

# TERMÉK ADATLAP

## SikaCeram<sup>®</sup>-500 Ceralastic

EGYKOMPONENSÚ, SZÁLERŐSÍTETT, GYORSAN KÖTŐ, C2ES2, CM02P és PIMCIR BESOROLÁSÚ CEMENT HABARCS, CSEMPÉK RAGASZTÁSÁHOZ ÉS VÍZSZIGETELÉSÉHEZ

### TERMÉKLEÍRÁS

A SikaCeram<sup>®</sup>-500 Ceralastic egy rugalmas, egykomponensű, cementbázisú, műanyagokkal módosított habarcs, speciális lúgálló szintetikus szálakkal, finom szemcseméretű és speciális adalékanyagokból válogatott alkotókkal a megfelelő vízszigetelésért és a csempelapok gyors fektetéséért hagyományos felületeken.

### ALKALMAZÁSI TERÜLET

Vízszigetelés az alábbi helyeken: erkélyek, teraszok, medencék, fürdők, zuhanyzók és a későbbiekben kerámia csempe fektetés.

### TERMÉKELŐNYÖK

- Vízszigetelő habarcs és csemperagasztó egyetlen termékben.
- Vízszigetelés és a csempefektetés egyidejűleg; 12-24 óra elteltével akár fugázható is.
- Nagyméretű csempékhez is alkalmazható.
- Alkalmazható akár nem tökéletesen száraz, de már megkötött alapfelületen
- Ragasztás egy rétegben, akár nagy alakban, hála a cseppfolyós kialakításnak.
- Nem szükséges megerősítő háló használata.
- Kevesebb anyagfelhasználás, a hagyományos rendszerekhez képest.
- Kiváló repedésáthidaló képesség.
- Kiváló tapadás minden típusú felületen: kerámia csempe, beton, cementesztrich, kő, téglá és fa.

### TERMÉKADATOK

#### MEGJELENÉS

#### SZÍN

Sötétszürke

#### CSOMAGOLÁS

20 kg zsák

#### TÁROLÁSI FELTÉTELEK / ELTARTHATÓSÁG

Felbontatlan eredeti csomagolásban, száraz, közvetlen napfénytől és fagytól védett, hűvös helyen a gyártástól számított 9 hónapig tárolható.

**MŰSZAKI ADATOK****SŰRŰSÉG**

kb. 1,6 kg/dm<sup>3</sup> (friss habarcs)

**SZEMNAGYSÁG**

D<sub>max</sub>: 0,315 mm

**KÖTÉSI IDŐ**

3 perc\*

**FAZÉKIDŐ**

kb. 40 perc\*

**NYITOTT IDŐ**

30 perc\* (az MSZ EN 12004:2012 szerint) (MSZ EN 1346)

**JÁRHATÓSÁG**

kb. 3 óra\*

**VÁRAKOZÁSI IDŐ FUGÁZÁSHOZ**

> 12 óra\*

\*+23 °C-on mért értékek, 50%-os relatív páratartalom mellett. Magasabb hőmérséklet esetén ezek az értékek csökkennek, illetve alacsonyabb hőmérséklet esetén nőnek ezek az értékek.

**TELJESÍTMÉNY AZ MSZ EN 14891:2012 SZERINT**

	Érték*	Követelmény	Vizsgálati mód
Vízzárás (1,5 bar 7 gg)	nincs átjutás	nincs átjutás	A.7
Kezdeti húzószilárdság	1,9 N/mm <sup>2</sup>	≥ 0,5 N/mm <sup>2</sup>	A.6.2
Húzószilárdság vízbemerítés után	1,1 N/mm <sup>2</sup>	≥ 0,5 N/mm <sup>2</sup>	A.6.3
Húzószilárdság hőhatás után	2,8 N/mm <sup>2</sup>	≥ 0,5 N/mm <sup>2</sup>	A.6.5
Húzószilárdság fagyás-olvadás ciklus után	1,1 N/mm <sup>2</sup>	≥ 0,5 N/mm <sup>2</sup>	A.6.6
Húzószilárdság kemény vízbe merítés után	1,4 N/mm <sup>2</sup>	≥ 0,5 N/mm <sup>2</sup>	A.6.9
Húzószilárdság klóros vízbe merítés után	1,2 N/mm <sup>2</sup>	≥ 0,5 N/mm <sup>2</sup>	A.6.7
Repedésáthidaló tulajdonság normál körülmények között (+23 °C)	1,34 mm	≥ 0,75 mm	A.8.2
Repedésáthidaló tulajdonság alacsony hőmérsékleten (-5 °C)	1,0 mm	≥ 0,75 mm	A.8.3
Repedésáthidaló tulajdonság alacsony hőmérsékleten (-20 °C)	0,8 mm**	≥ 0,75 mm	A.8.3

\* A megadott értékek az ITT laboratóriumban mért értékek (Modena Test Center Srl, Lab Nr. 1599)

\*\*erősítőhálóval

## TELJESÍTMÉNY AZ MSZ EN 12004:2012 ALAPJÁN

	Érték*	Követelmény	Vizsgálati mód
Kezdeti húzószilárdság	2,1 N/mm <sup>2</sup>	≥ 1,0	MSZ EN 1348
Húzószilárdság hőhatás után	3,1 N/mm <sup>2</sup>	≥ 1,0	MSZ EN 1348
Húzószilárdság vízbemerítés után	1,1 N/mm <sup>2</sup>	≥ 1,0	MSZ EN 1348
Húzószilárdság fagyás-olvadás ciklus után	3,1 N/mm <sup>2</sup>	≥ 1,0	MSZ EN 1348
Keresztirányú alakváltozás	17,3 mm	≥ 5	MSZ EN 12002

\* A megadott értékeket az ITT laboratóriumában jegyezték fel, Modena Test Center Srl, Lab Nr. 1599

## ALKALMAZÁSI INFORMÁCIÓK

### ALAPFELÜLET MINŐSÉGE

A SikaCeram®-500 Ceralastic közvetlenül alkalmazható cement, beton, régi csempe és gipszkarton felületeken. Más típusú alkalmazás esetén, kérjen tanácsot a Sika Műszaki Szaktanácsadójától.

Az alapfelület legyen szilárd, szerkezetileg ép, száraz, tiszta, zsíroktól, olajoktól, laza és homokolódó részekről valamint egyéb szennyeződésektől mentes.

### ALAPFELÜLET ELŐKÉSZÍTÉSE

A megfelelő előkészítési technológiát a szennyezettség mértékének függvényében kell kiválasztani. Ez lehet például magasnyomású mosó vagy a homokfúvó berendezés. Tartsa szem előtt, hogy a korábban használt bevonatot is el kell távolítani a felületről, mert az gátolja a vízszigetelő réteg megfelelő minőségű tapadását. A sérült beton vagy esztrich részeket el kell távolítani vagy kijavítani Sika MonoTop® habarccsal. Amikor régi kerámián vagy kő felületen alkalmazza, ellenőrizze az összes elem tapadását és stabilitását és szükség esetén használjon zsíroldó termékeket a felület megfelelő tisztításához. A biztonságos vízszigetelés létrehozása érdekében az úszómedencékben vagy tartályokban, ajánlott készíteni egy lekerekített alakú élképzést (holkert) a padló és a falak között, amihez használjon Sika MonoTop® habarcsot. A hézagok és nyílások/repedések, mint a kizárások, csővezetékek, elektromos berendezések hézagait SikaDur vagy Sikaflex termékeinkkel lehet tömíteni. Meleg időben nedvszívó felületeket nedvesíteni kell a termék használata előtt. Azonban kerülni kell az álló vizek és páralecsapódás kialakulását.

### ANYAGFEHASZNÁLÁS

1,2 kg/m<sup>2</sup> minden mm vastagsághoz

## ALKALMAZÁSI UTASÍTÁS

### A KÖRNYEZET ÉS AZ ALAPFELÜLET HŐMÉRSÉKLETE

min. +5°C; max. +30°C

### KEVERÉSI ARÁNY

kb. 4,8 liter víz / 20 kg csomagoláshoz

### KEVERÉS

Keverje össze a SikaCeram-500 Ceralastic anyagot vízzel, egy alacsony fordulatszámú elektromos keverő segítségével (500 ford./perc) 2-3 percre, amíg egy homogén, csomómentes folyadékot nem kapunk.

Hézagok vagy dilatációs hézagok vízszigetelésére és más kritikus területeken (például a sarkokban), a vízszigetelő rétegnek kell abszolút megerősítettnek lenni a Sika SealTape-S termékkel. A Sika SealTape-S-t a frissen felhordott Ceralastic-ra kell helyezni és lefedni a második termék réteggel. Szerkezeti hézagokat (melyek magas mozgásnak vannak kitéve) le kell zárni Sikadur-Combiflex® SG rendszerrel (lásd Termék Adatlap).

### 1 – Vízszigetelés és csemperagasztás két lépésben

A szalagok fent leírt elhelyezése után, alkalmazza a Ceralastic-ot sima acél spatulával („Amerikai típusú”), nyomja a habarcsot a felületre a megfelelő tapadás elérésének érdekében. A vastagság legyen kb 2 mm.

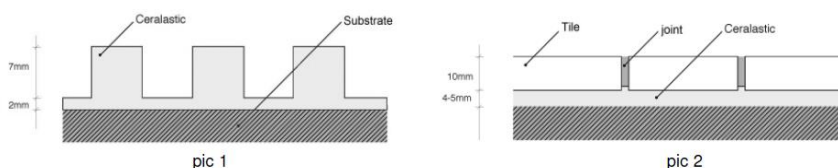
Nagyjából 3 óra elteltével 20°C-os hőmérséklet mellett az első réteg járható és lehet folytatni a csempézést. A csempe helyreillesztéséhez használja a Ceralastic-ot hagyományos ragasztóspatulával a fogak sűrűsége függ a csempe típusától. A termékvastagság a csempék alatt maximum 3 mm lehet (az első réteg nélkül). A Ceralastic-ot nem szükséges a burkolólap felületére is felkenni a teljes felületű ragasztóágy miatt.

Távolítsa el a felesleges terméket a hézagokból. Ha a termék mennyisége túl nagy a választott csempéhez, válasszon egy sűrűbb fogú spatulát. Nagyjából 12 óra elteltével a padló fugázható. Lásd: "A hézagok kivitelezési szabályai" fejezetben.

### 2 – Csempék gyors vízszigetelése és ragasztása egy lépésben, speciális spatulával\*

Ceralastic alkalmazása a különleges Sika Ceralastic spatulával lehetővé teszi, hogy masszív és folyamatos réteget alkossunk legalább 2 mm vastagságban (lásd az alábbi képen és leírásban). A Ceralastic alkalmazása után (1-es kép) azonnal fektesse a csempét a frissen felhordott termékbe a kívánt módon és óvatosan nyomja bele a csempét a kívánt pozícióban. A teljes Ceralastic vastagságnak 4 és 5 mm között kell lennie, a homogén és folytonos réteg elérése érdekében. Távolítsa el a hézagokból az átfedéseket vagy a felesleges anyagot, ügyelve arra, hogy ne távolítsuk el az alsó rétegeket. A padló fugázása 12 óra elteltével kb. 20°C-on történik.

*\*Ez az alkalmazás nem engedélyezett medencékben vagy függőlegesen, mindig használja két lépésben.*



### 3 – Gyors vízszigetelő réteg képzés, más speciális vagy thixotróp csemperagasztóval együtt:

Alkalmazza a Ceralastic-ot a következő módon:

- simítóval, megfelelő nyomást kifejtve az alapfelületre
- ecsettel vagy lapos ecsettel
- közepes vagy rövidszőrű hengerrel, hogy homogén eloszlást biztosítson
- szórással (kérjük vegye fel a kapcsolatot Műszaki Szaktanácsadó szolgálatunkkal további információért).

A teljes alkalmazott rétegvastagság legyen legalább 3 mm, 2 rétegben. A maximális ajánlott rétegvastagság rétegenként 2 mm. Az alkalmazás során egyenletes, teljes felületet fedő rétegeket kell létrehozni.

Mindig várja meg az előző réteg kikötését, mielőtt a következő réteget felvinné (kb. 3 óra 20°C-on), és kb. 4 óra után elhelyezhetők a burkolólapok.

A SikaCeram® cementkötésű csemperagasztók használhatók burkolólapok ragasztására (C2 besorolás az MSZ EN 12004 szerint), mivel összeegyeztethetők a Ceralastic vízszigetelő bevonattal.

---

#### FUGÁZÁS

A SikaCeram® cement vagy epoxi fugázóanyagok összeegyeztethetők a SikaCeram 500 Ceralastic termékkel.

A fugázás kb. 12 órával a feldolgozást követően elvégezhető. Nagyméretű lapok esetén hosszabb várakozási időre lehet szükség, hogy a Ceralastic anyag minél jobban ki tudjon kötni.

Fontos, hogy a felesleges Ceralastic anyagot azonnal távolítsa el a hézagokból, hogy a fugázóanyag a megfelelő vastagságban kerülhessen a hézagba.

Kültéri alkalmazás esetén, vagy ahol szükséges, használjon Sikaflex® rugalmas ragasztóanyagot a dilatációs vagy szakaszos hézagokhoz, 3-4 méter hosszon (UNI 11493: 2013 7.11).

Minden eszközt és szerszámot tisztítson meg vízzel, a használat után azonnal. A kikeményedett anyag csak mechanikusan távolítható el.

---

#### MEGJEGYZÉSEK AZ ALKALMAZÁSHOZ /KORLÁTOZÁSOK

A Ceralastic alkalmazása esetén nincs korlátozás a lapméretekre vonatkozóan, azonban kültéri alkalmazás esetén 60 cm-nél nagyobb oldalhosszúságú lapok esetén nagy odafigyeléssel készítsen dilatációs hézagokat. Kérdés esetén kérjük, vegye fel a kapcsolatot Műszaki Szaktanácsadóinkkal.

Csökkentse a keverővíz mennyiségét 3-4%-kal függőleges lapburkolás esetén.

Mindig helyezzen el burkolólapot a Ceralastic habarcsra úszómedencék esetén.

A kikötött anyagra nincs hatással az időjárás.

Védje esőtől az anyagot 12-24 óráig a feldolgozás után. Közvetlen napsütésben és/vagy erős szélben ne alkalmazza a terméket.

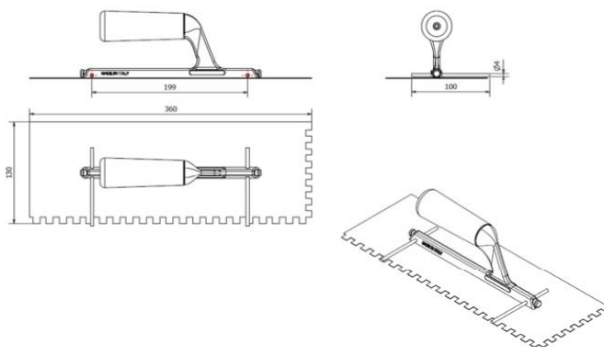
A kikötési folyamat lassul, ha párás helyen – mint zárt helyiség vagy nem jól szellőző pince – alkalmazza a terméket.

Ha a feldolgozás helyszínén később -20 °C vagy annál alacsonyabb hőmérséklet várható, ajánlott lúgálló üvegszálal hálót alkalmazni a Ceralastic megerősítésére. Úszómedencékhez használjon Sika SealTape-S szalagot.

## SPECIÁLIS CERALASTIC SIMÍTÓ

A speciális Ceralastic spatula két különböző fogazási mérettel kapható:  $\Phi 9$  mm-es kerek fogak, illetve 10x10 mm négyszögletes fogazás. Mivel a Ceralastic szinte önálló konzisztenciájú, nem szükséges a burkolólap hátoldalára is kenni az anyagból. Tehát a Ceralastic Spatulát a burkolólap mérete alapján kell kiválasztani, hogy egyenletes és jól fedő réteget készíthessen a kerámialap alatt. A 10x10 mm-es spatulát maximum 25x25 mm-es burkolólaphoz ajánljuk, nagyobb lapméret esetén a  $\Phi 9$  mm-es spatulát használja.

A acél tűk szabályozható hosszának 3 mm-rel nagyobbak kell lenniük, mint a fogak hossza. Így hozhatunk létre egyenletes, 2 mm vastagságú réteget.



## JOGI TUDNIVALÓK

A Sika termékek alkalmazásához és végfelhasználásához kapcsolódó információkat és különösen az ajánlásokat a Sika jóhiszeműen biztosítja a jelenleg rendelkezésre álló ismeretei és tapasztalatai alapján arra az esetre, amennyiben a terméket a szokásos körülmények között kezelik, használják, tárolják. Ezen információkból, bármilyen írásos javaslatunkból, illetve más tanácsunkból a helyszíni körülményekben lévő különbségek természete miatt semmilyen az értékesítésre vagy adott célra való megfelelésre vonatkozó garancia, vagy jogi vonatkozásból eredő kötelezettség nem származtatható. Harmadik fél tulajdonjogát figyelembe kell venni. Minden megrendelést elfogadunk a jelenlegi értékesítési és szállítási feltételek szerint. A felhasználónak minden esetben az adott termék legfrissebb Termék Adatlapját kell figyelembe vennie, amit szívesen rendelkezésére bocsátunk.

Ebben a Termék Adatlapban közölt adatok megfelelnek a nyomdába adás időpontjában rendelkezésre állóknak. Amennyiben eltérés mutatkozik a műszaki adatlapon szereplő, valamint a szállítmány címkéjén lévő adatok között, úgy minden ilyen esetben a címkén szereplő adatok a mértékadóak. Ilyen és hasonló kérdéses esetekben kérjük, érdeklődjön a vevőszolgálatunknál. A kivitelezési és bedolgozási utasítást kérjük pontosan betartani, mivel az anyagra vonatkozó minőségi garanciánk csak az előírás szerinti felhordás, bedolgozás, felhasználás esetén érvényes.

### Sika Hungária Kft.

1117 Budapest, Prielle Kornélia u. 6.

Tel.: +36 1 371-2020

Fax: +36 1 371-2022

info@hu.sika.com      www.sika.hu

