



Sika Dekor Profil® Rendszer

BUILDING TRUST



Bevezetés



A Sika-Sarnafil Dekorprofil rendszerek, a már hagyományosnak számító fémlemezfedések helyettesítésére, azok alternatívájaként fejlesztették ki. Az anyagok kiváló tulajdonságai miatt a középhőmérséklettől függetlenül a világ legkülönbözőbb pontjain építik be ezt a kiváló rendszert.

A dekorprofil rendszer egy korszerűbb, és gazdaságosabb tetőkialakítás készítését teszi lehetővé mint a hagyományos fémlemez fedések jóval nagyobb tervezési szabadságot biztosítva.

A Sika dekorprofilrendszernek köszönhetően esztétikus, és hosszútávon is kiválóan működő tetőfedés tervezhető, amely a legbonyolultabb építészeti kialakításokra is megoldást kínál.

Általános Információk

Előnyök

- kis hajlásszögű, de akár függőleges felületek fedése is tervezhető vele
- páraáteresztő
- gyökérálló
- UV álló alapanyag
- színmegtartó
- karbantartást nem igénylő rendszer
- egyszerű rétegrend felépítések
- gazdasságos beépítés
- bonyolult szerkezeti megoldások esetén is
- aszigetelőanyag hosszútávon rugalmas marad
- a szigetelőanyagok oxidáció mentesek
- az anyag öregedése folyamán, nem keletkeznek az állókorok tövében repedések, perforációk
- kis mértékű hőmozgás
- a felületen nincsenek illesztési hézagok
- a hegesztett technológia miatt a tető teljes élettartama alatt minimalizálható a beázás veszélye
- számtalan országban bizonyított technológia

Beépítése

A hagyományos Sikaplan G mechanikus rögzítésű és ragasztott PVC rendszerekkel kompatibilis megoldások. A Sarnafil TS mechanikus rögzítésű FPO alapanyagú rendszereinknél egyaránt beépíthető. Beépítése kézi, vagy automata hegesztőgéppel forrólevegős hegesztéssel egyaránt elvégezhető, a műanyaglemeztoldásai mentén. A decorprofil elhelyezése az anyagtoldásokra, illesztésekre kerül felhelyezésre, így az elkészült felületen nem láthatóak hegesztési toldások.

A mechanikailag rögzített és a ragasztott tetőrendszereink rétegrendjeivel kapcsolatban

kérem nézze meg a Sikaplan® G Műszaki Információk és a Sarnafil® Tetőszigetelési Információk nevű kiadványainkat. A tetőfelületeken általánosan alkalmazott csomópontokkal és szerkezeti kialakításokkal kapcsolatosan itt bővebb információ található.

Általános Információk

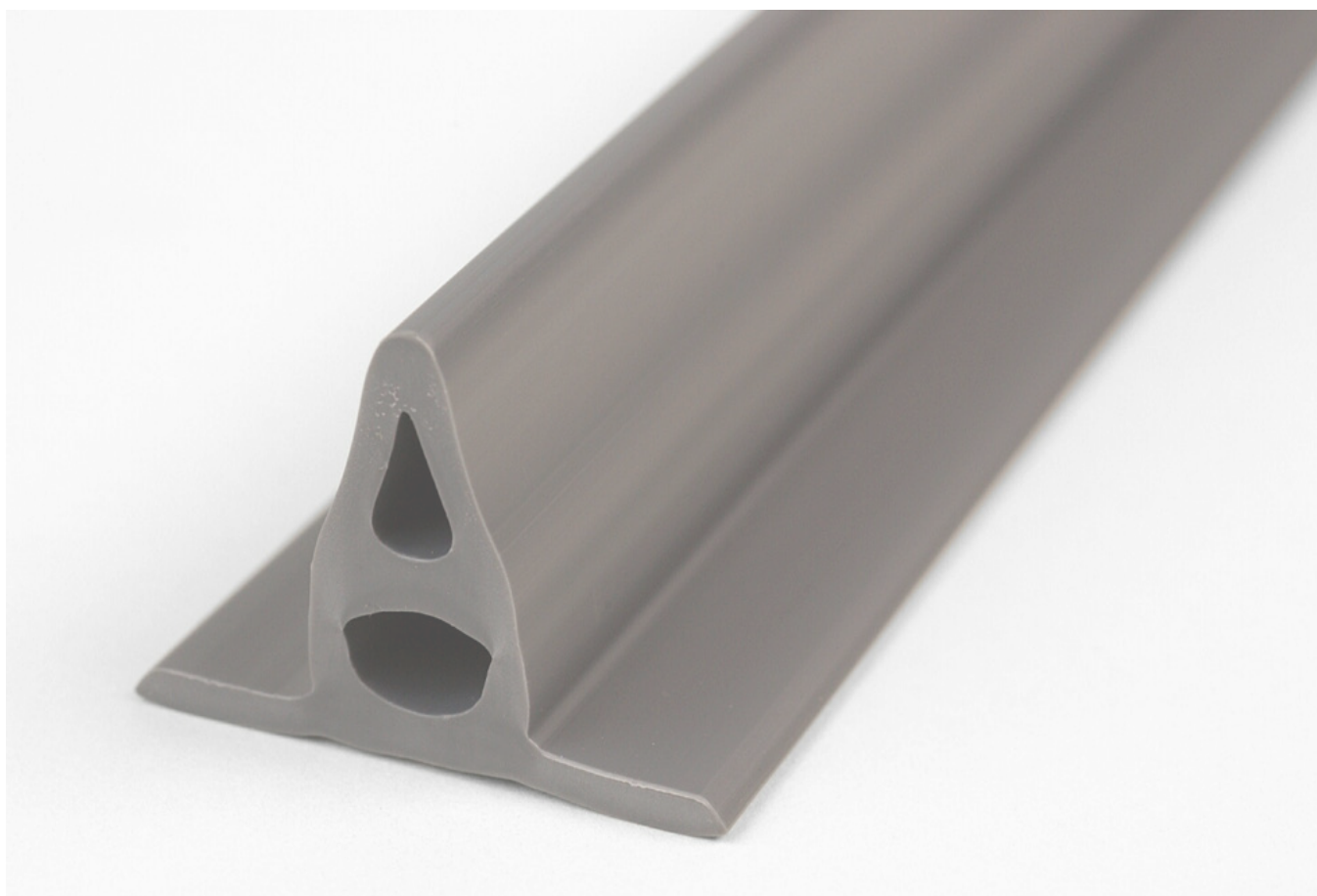
Színek

Sikaplan®PVC alapanyag esetében:
-világosszürke RAL 7047
-palaszürke RAL 7015

Sarnafil®FPO alapanyag esetében:
-bézs
-szürke RAL 7040

Méretek

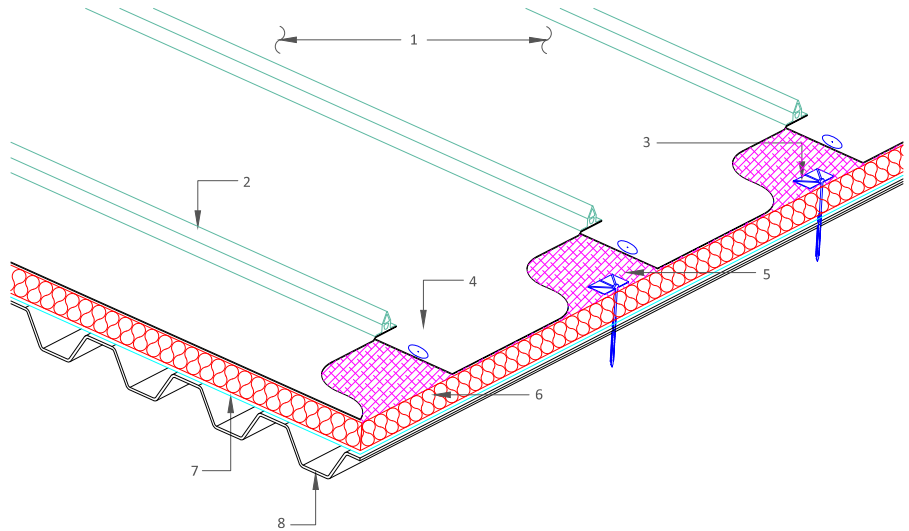
Hosszúság: 3000 mm
Szélesség: 35 mm
Magasság: 25 mm



Általános Csomópontok

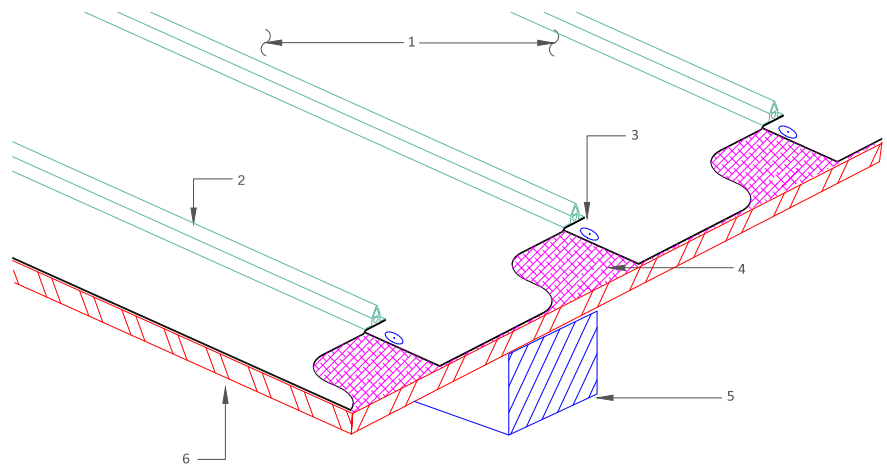
Decorprofil rendszer fektetése trapézlemez alapfelületre

1. Sikaplan G vízszigetelés
2. Decorprofil
3. Sarnafast DT rögzítő elem
4. Sarnafast rögzítő elem
5. S-Glass Fleece üvegszövet amennyiben szükséges
6. Hőszigetelés
7. Sarnavap párafékező fólia
8. Acél trapézlemez



Decorprofil rendszer fektetése fa födémekre

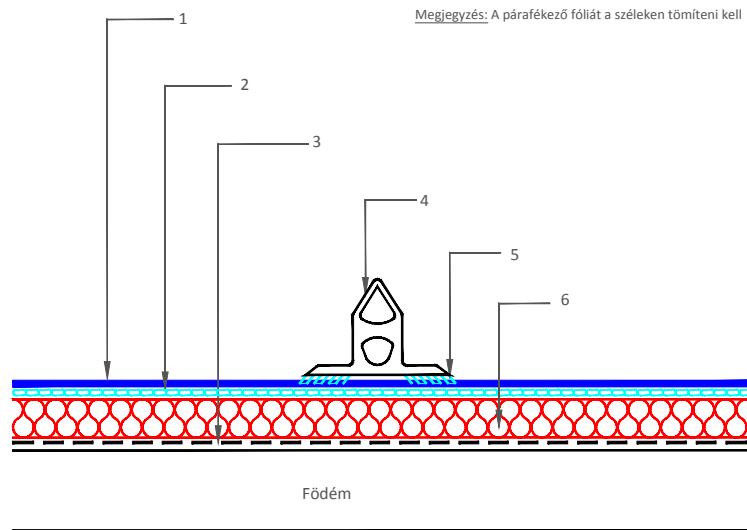
1. Sikaplan G vízszigetelés
2. Decorprofil
3. Sarnafast rögzítő elem
4. S-Glass Fleece üvegszövet
5. Fa tartógerenda
6. Fa vagy fa alapanyagú agglomerált lap



Általános Csomópontok

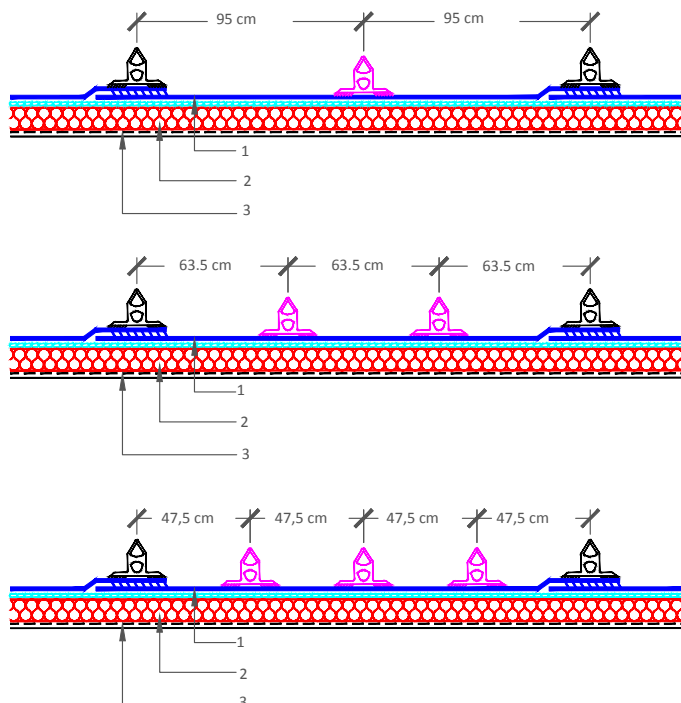
Decorprofil elhelyezése

1. Sikaplan G vízszigetelés
2. Elválasztó réteg (amennyiben szükséges)
3. Sarnavap párafékező fólia
4. Decorprofil
5. Forrólevegős hegesztés
6. Hőszigetelés lerögzítve



Decorprofil méretezése

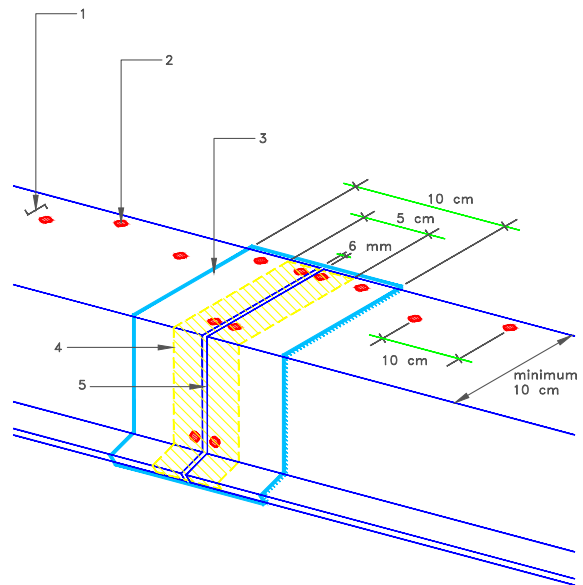
1. Sikaplan G vízszigetelés
2. Hőszigetelés lerögzítve
3. Sarnavap párafékező fólia



Általános Csomópontok

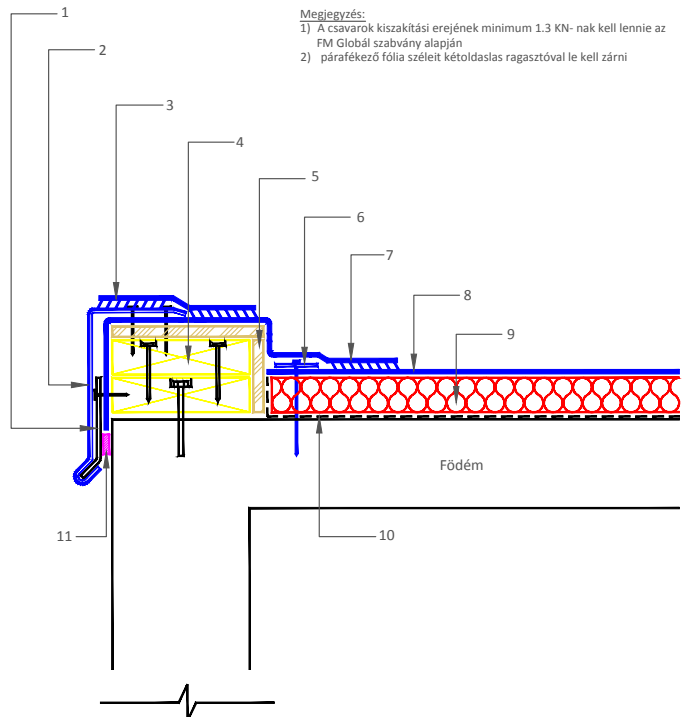
Fóliabádog toldása

1. Sikaplan S fóliabádog
2. Min 25 mm hosszú rögzítőelem alátéttel, max. 10 cm-kénti sűrűségben
3. Sikaplan D szigetelő sáv
4. Alumínium ragasztó szalag
5. Lemezdilatáció min. 5mm



Párkányok lezárása

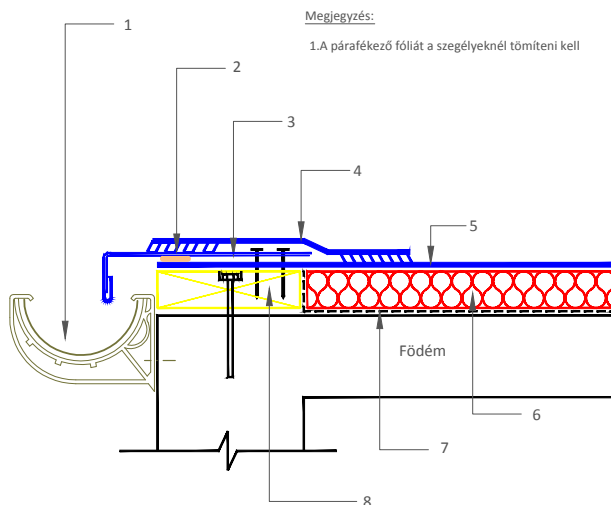
1. Függesztőlemez
2. Sikaplan S fóliabádog
3. Sarnafast rögzítő elem
4. Impregnált facsomag
5. Min. 12 mm-es OSB lap
6. Sarnafast rögzítő elem
7. Sikaplan G szigetelő sáv
8. Sikaplan G vízszigetelés
9. Hőszigetelés lerögzítve
10. Sarnavap párafékező fólia



Általános Csomópontok

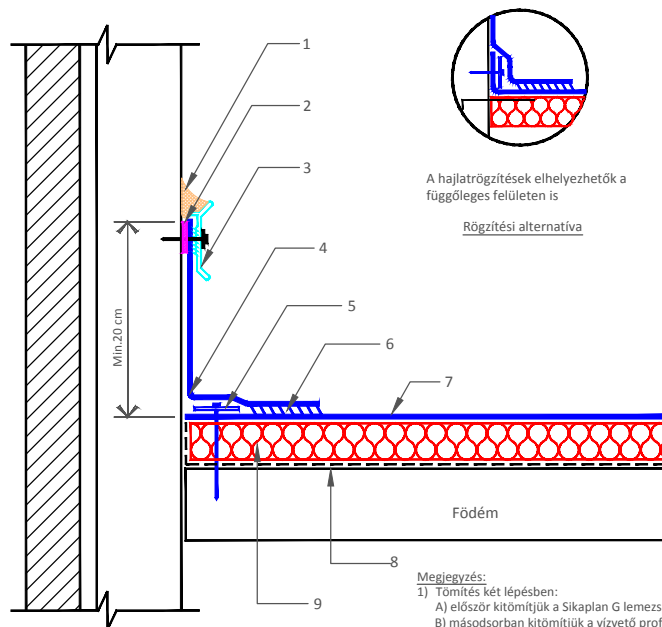
Ereszszegély

1. Ereszcsatorna
2. Sikaflex 11 FC
3. Sikaplan S fóliabádog
4. Sikalan G lemezsáv
5. Szikaplan G vízszigetelés
6. Hőszigetelés lerögzítve
7. Sarnavap párafékező fólia
8. Impregnált facsomag



Falzárás

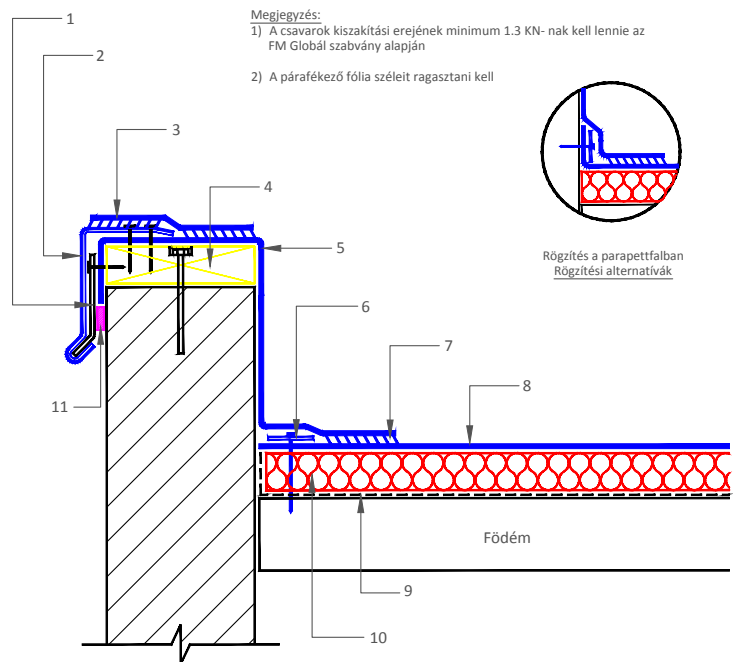
1. Sikaflex 11 FC tömítés
2. Kétoldalas ragasztószalag, vagy Sikaflex 11 FC tömítés
3. Vízvető lemez
4. Sikaplan átfedősáv
5. Sarnafast rögzítő elem
6. Forrólevegős hegesztés
7. Sikaplan G vízszigetelés
8. Sarnavap párafékező fólia
9. Hőszigetelés lerögzítve



Általános Csomópontok

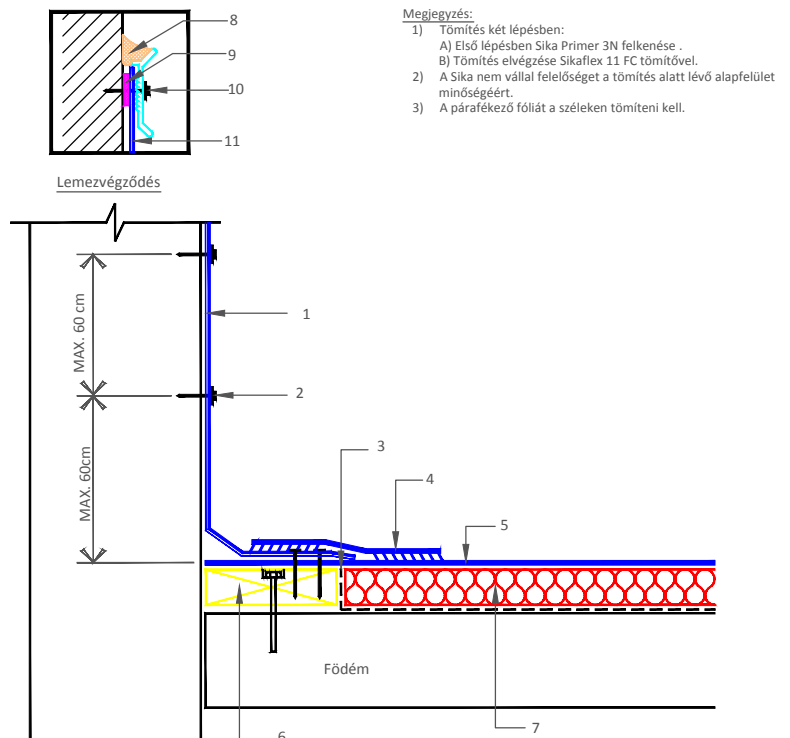
Parapetfal

1. Sikaplan G vízszigetelés
2. Sikaplan S fóliabádog
3. Sarnafast rögzítő elem
4. Impregnált facsomag
5. Sikaplan G szigetelő sáv
6. Sarnafast rögzítő elem
7. Forrólevegős hegesztés
8. Sikaplan G vízszigetelés
9. Sarnavap párafékező fólia
10. Hőszigetelés lerögzítve
11. Tömítő szalag



Falzárás

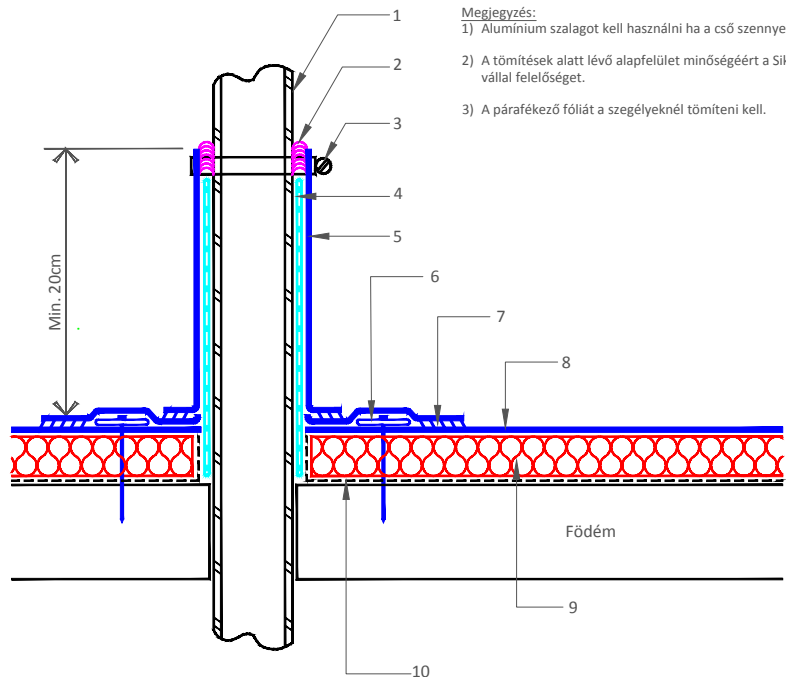
1. Sikaplan S fóliabádog
2. Rögzítő elem max. 45 cm-ként
3. Sarnavap párafékező fólia
4. Sikaplan átfedősáv
5. Sikaplan G vízszigetelés
6. Impregnált facsomag
7. Hőszigetelés lerögzítve
8. Sikaflex 11 FC tömítés
9. Kétoldalas ragasztószalag, vagy Sikaflex 11 FC tömítés
10. Rögzítés max. 20 cm-ként
11. Sikaplan S fóliabádog



Általános Csomópontok

Csőátvezetés

- 1.Csőátvezetés
- 2.Sikaflex 11 FC tömítés
- 3.Rozsdamentes szorítógyűrű
- 4.Alumínium szalag
- 5.Sikaplan 18 D szigetelő lemez
- 6.Sarnafast rögzítő elem
- 7.Sikaplan G átfedősáv forrólevegős hegesztéssel
- 8.Sikaplan G vízszigetelés
- 9.Hőszigetelés lerögzítve
- 10.Sarnavap párafékező fólia

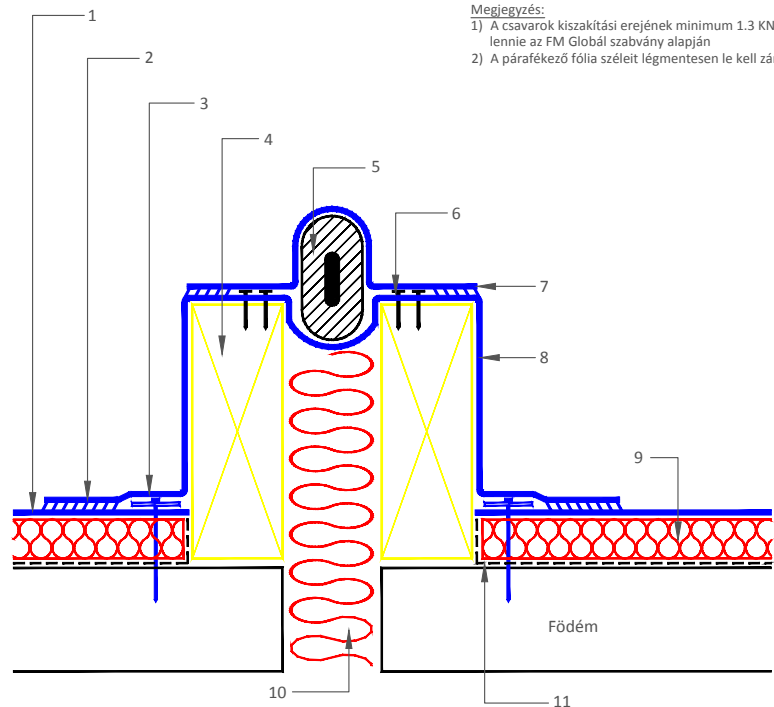


Megjegyzés:

- 1) Alumínium szalagot kell használni ha a cső szennyezett.
- 2) A tömítések alatt lévő alapfelület minőségéért a Sika nem vállal felelősséget.
- 3) A párafékező fóliát a szegélyeknél tömíteni kell.

Dilatáció képzés

- 1.Sikaplan G vízszigetelés
- 2.Forrólevegős hegesztés
- 3.Sarnafast rögzítő elem
- 4.Impregnált facsomag
- 5.Polifoam tömlő
- 6.Rozsdamentes acélsavar rögzítő tányérral
- 7.Sikaplan D szigetelő sáv
- 8.Sikaplan D szigetelő sáv
- 9.Hőszigetelés lerögzítve
- 10.Ásványgyapot hőszigetelés
- 11.Sarnavap párafékező fólia



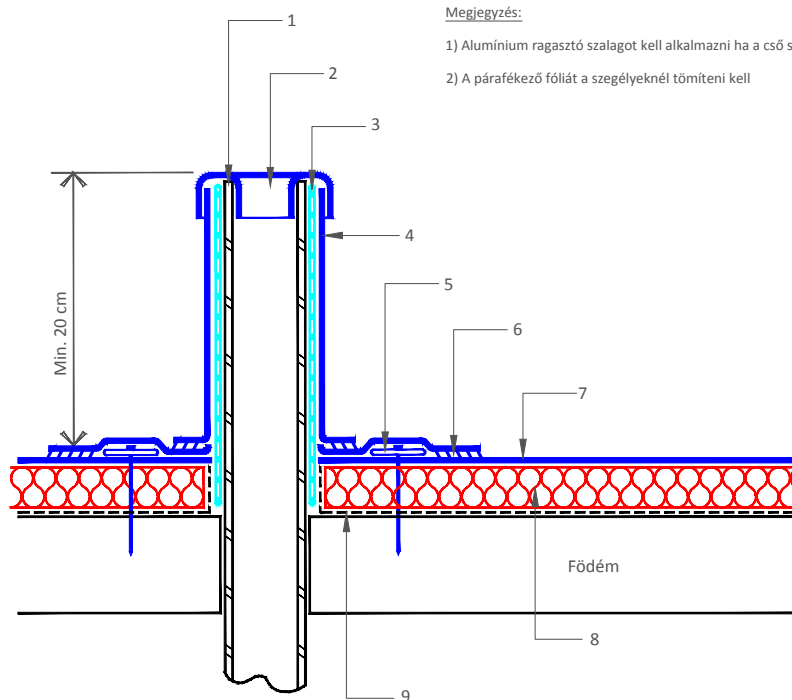
Megjegyzés:

- 1) A csavarok kiszakítási erejének minimum 1.3 KN-nak kell lennie az FM Globál szabvány alapján
- 2) A párafékező fólia széleit légmentesen le kell zárni.

Általános Csomópontok

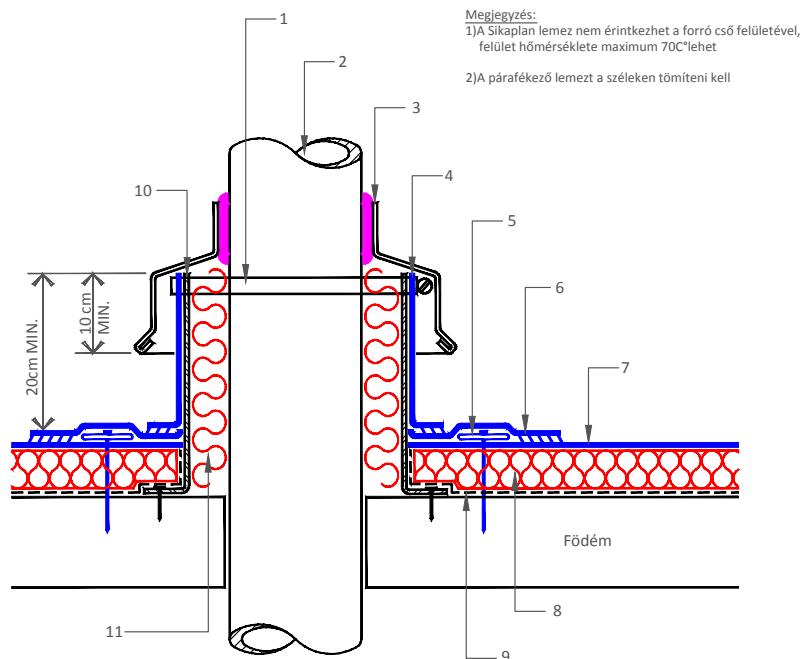
Csőátvezetés

- 1.Csőátvezetés
2. Sikaplan D szigetelő lemez
- 3.Alumínium ragasztó szalag
- 4.Sikaplan D szigetelő lemez
- 5.Sarnafast rögzítő elem
- 6.Forrólevegős hegesztés
- 7.Sikaplan G vízszigetelés
- 8.Hőszigetelés lerögzítve
- 9.Sarnavap párafékező fólia



Fűtés cső szigetelése

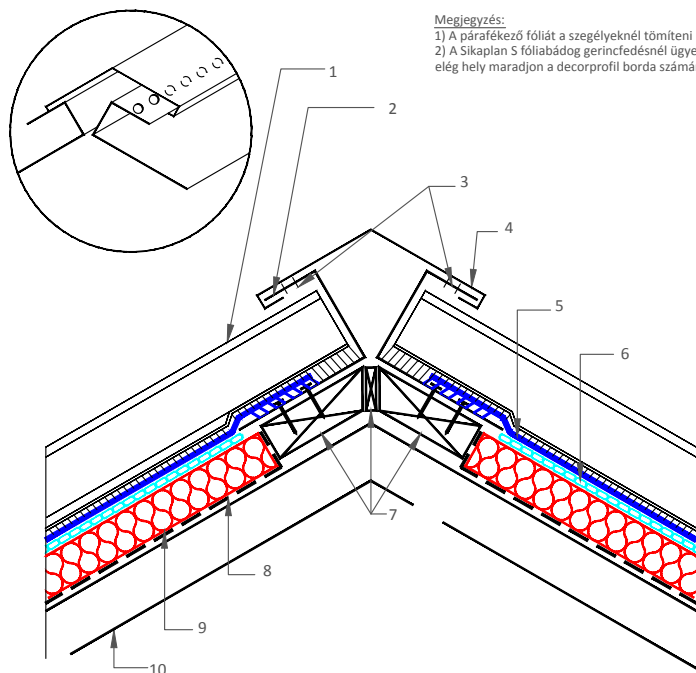
- 1.Rozsdamentes szorítóperem
- 2.Fűtött tér
- 3.Esővédő lemez, hőálló tömítéssel
- 4.Sikaplan D szigetelő sáv
5. Sarnafast rögzítő elem
- 6.Sikaplan G szigetelő sáv
- 7.Sikaplan G vízszigetelés
- 8.Hőszigetelés lerögzítve
9. Sarnavap párafékező fólia
- 10.Fém köppenycső
11. Ásványgyapot hőszigetelés



Általános Csomópontok

Gerincszellőző kialakítása

- 1.Decorprofil
- 2.Átszellőztető légrés
- 3.Sikaplan S fóliabádóg max. 15 cm-ként rögzítve a födémhez
- 4.Sikaplan S fóliabádóg korcolva
- 5.Sikaplan G vízszigetelés
- 6.S-Glass Fleece üvegszövet amennyiben szükséges
- 7.Impregnált facsomag
- 8.Hőszigetelés lerögzítve
- 9.Sarnavap párafékező fólia
- 10.Tartószerkezet

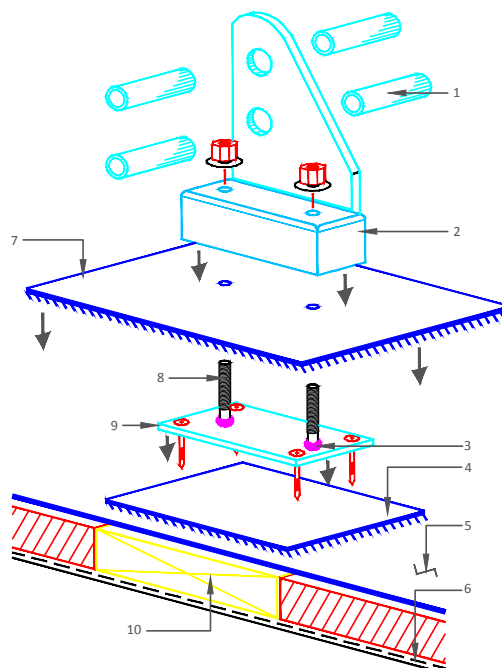


Megjegyzés:

- 1) A párafékező fóliát a szegélyeknél tömíteni kell
- 2) A Sikaplan S fóliabádóg gerincfedésnél ügyelni kell arra, hogy elég hely maradjon a decorprofil borda számára

Hőfogó felépítése

- 1.25mm átmérőjű alumínium cső (3,5 m hosszban)
- 2.Rögzítőpárkány alap, a csavarok alatt neoprén alátéttel
- 3.Sikaflex 11 FC tömítés
- 4.Sikaplan G alátétlemez
- 5.Sikaplan G vízszigetelés
- 6.Sarnavap párafékező fólia
- 7.Sikaplan D lemezsáv a rögzítőrudakra szorosan illesztve
- 8.Rögzítő rudak
- 9.Fémlemez alaplap rozsdamentes rögzítőcsavarokkal
- 10.Impregnált facsomag



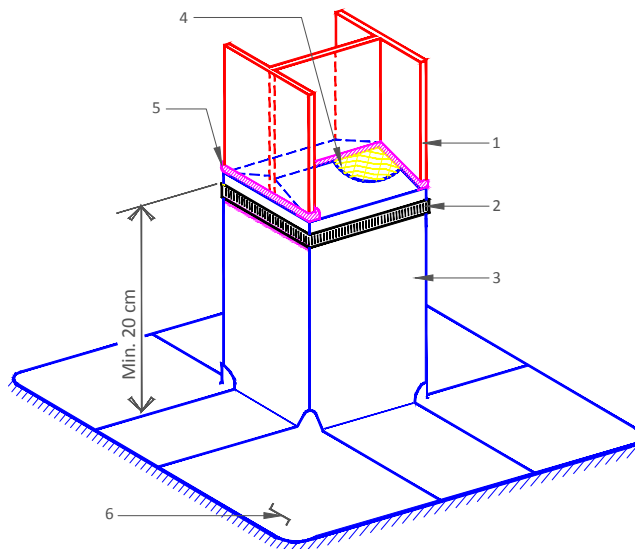
Megjegyzés:

- 1) A hőfogók kiosztását az építész, vagy a kivitelező a helyi viszonyoknak megfelelően határozza meg
- 2) Az alsó tömítésekre nem terjed ki a Sika garancia.
- 3) A párafékező fóliát a széleken tömíteni kell.

Általános Csomópontok

I-Szelvény zárása

1. I-szelvény
2. Rozsdamentes szorítóbilincs
3. Sikaplan G lemezsáv ragasztva
4. Ferdére vágott impregnált facsomag
5. Sikaflex 11 FC
6. Sikaplan D szigetelő lemez

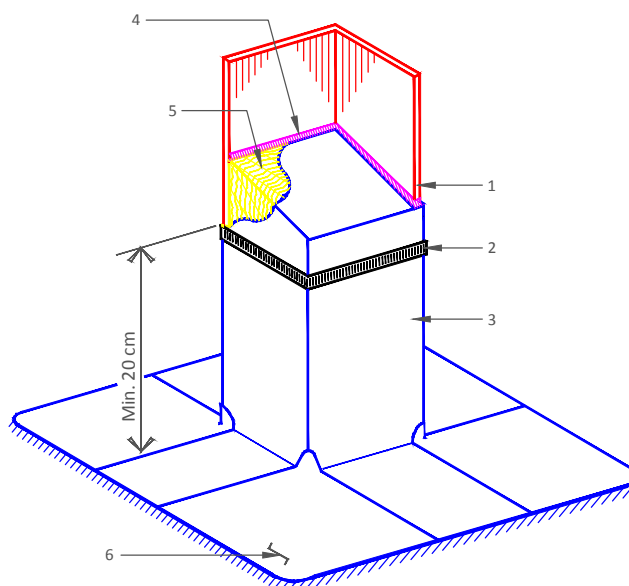


Megjegyzés:

- 1) A rögzítőelem és rögzítő tányér nem látszódhat át a felületen.
- 2) A tömítés alatt lévő alapfelület minőségéért a Sika nem vállal felelőséget

Szögacél zárása

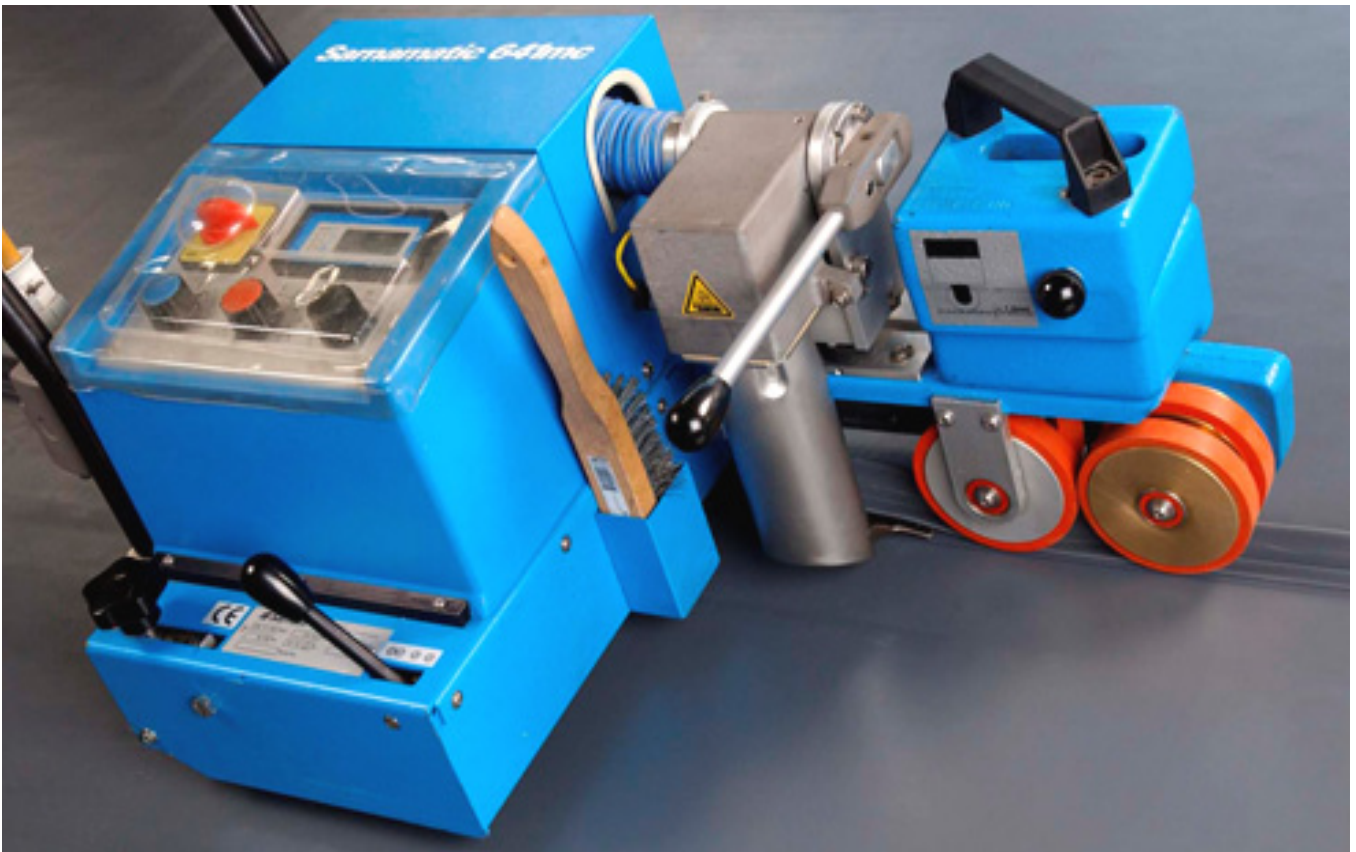
1. Szögacél
2. Rozsdamentes szorítóbilincs
3. Sikaplan G lemezsáv ragasztva
4. Ferdére vágott impregnált facsomag
5. Sikaflex 11 FC
6. Sikaplan D szigetelő lemez



Megjegyzés:

- 1) A rögzítőelem és rögzítő tányér nem látszódhat át a felületen
- 2) A tömítés alatt lévő alapfelület minőségéért a Sika nem vállal felelőséget.

Beépítés Képeken



Beépítés Képeken



A Sika Kiegészítő Szolgáltatásai

Bevezetés

A Sika a kiegészítő szolgáltatások széles skáláját nyújtja a Sika és Sarnafil szigetelési rendszerekhez. Ezen szolgáltatások ügyfeleink minden műszaki, gazdaságossági dokumentációs igényéhez és elvárásához alkalmazkodnak. Munkatársaink a teljes tetőszigetelési folyamat során – a tervezéstől egészen a kivitelezés végéig a megrendelők és kivitelezők rendelkezésére állnak.

Amennyiben szükséges egy szigetelési részlet kidolgozása, megoldások műszaki véleményezésére, szélszívás-számításra (rögzítési terv), vagy akár az adott munkaterületen tartott alkalmazás-technikai képzés, kérjük vegye fel a kapcsolatot a Sika Hungária Kft.-vel.

Szolgáltatások az Ön segítségére:

- tetőszigetelési specifikációk készítése
- műszaki véleményezés készítése
- csomóponti rajzok készítése és véleményezése
- egyéni rögzítési terv elkészítése
- teljes körű műszaki támogatás
- tető állapotának elemzése felújítás esetén
- garancia koncepciójának kidolgozása
- Sika által képzett és minősített szakkivitelezők ajánlása az adott beruházás elvárásainak megfelelően.
- elméleti, gyakorlati képzések szervezése akár az adott munkaterületen

A Sika Kiegészítő Szolgáltatásai

A Sika Spec

A Sika Spec műszaki javaslatot nyújt, az adott beruházás egyéni sajátos elvárásainak megfelelően, melyben szakembereink kidolgozzák a megrendelői elvárásoknak, kivitelezés helyszínének megfelelően, a tető funkciójának és paramétereinek legjobban megfelelő, leggazdasságosabb szigetelési megoldást.

Műszaki javaslatok készülhetnek hagyományos szigetelési technika mint mechanikailag rögzített, leterhelt, ragasztott rendszerekre ugyanúgy mint zöldtetőkre, speciális kent szigetelésekre, vagy akár solár technológiával ellátott szigetelési rendszerekre is.

Bármely rendszer részletesdokumentációjáért folyamodjon a Sika Hungária Kft. - hez.

A Sika Spec magyar nyelvű modulját megtalálják a www.sika.hu portálon

A műszaki véleményezés, vagy specifikáció tartalma:

A műszaki véleményezés legfontosabb pontjai a következők:

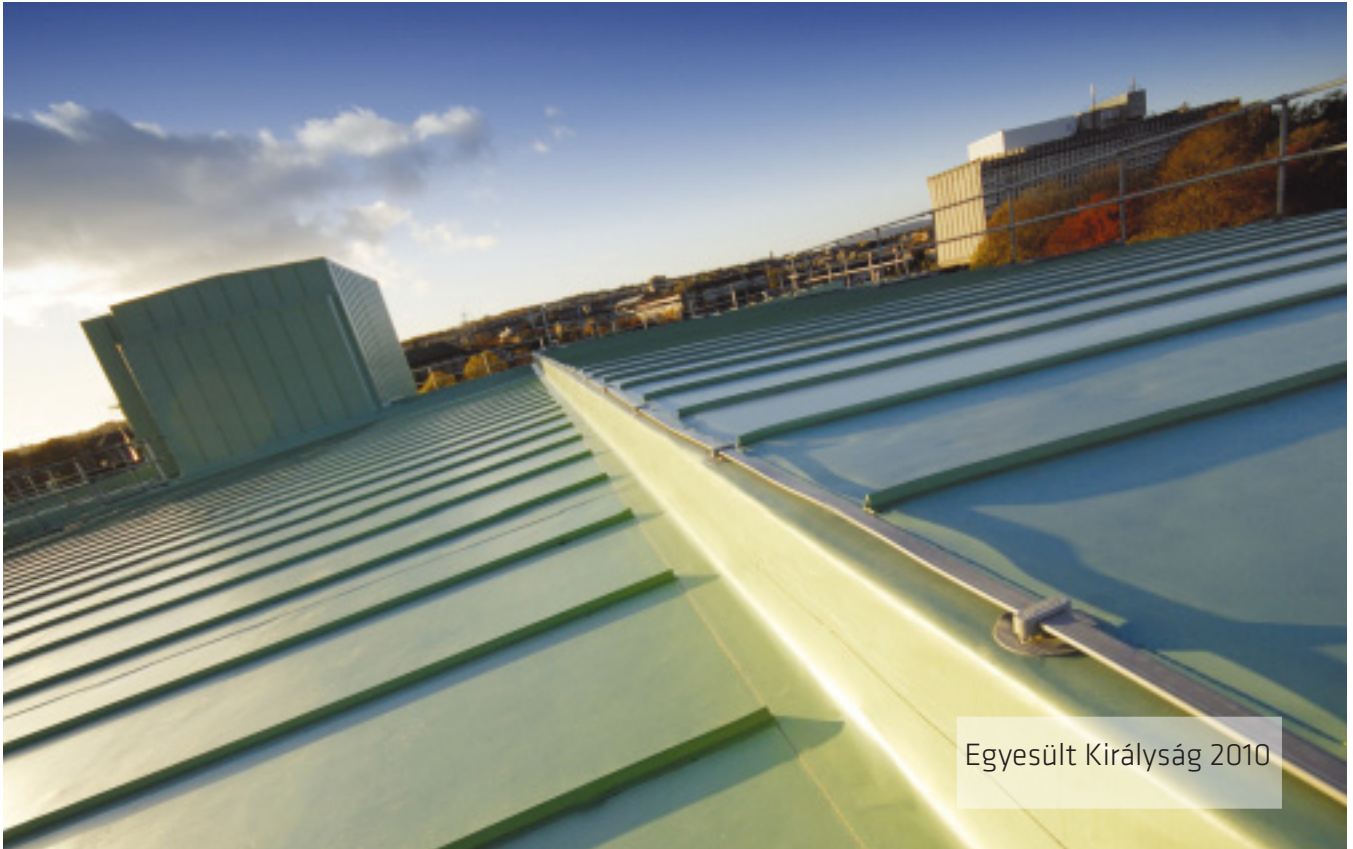
- szigetelőlemez típusa és színe
- rögzítő elem kihúzási tesztje
- födém típusa
- felület előkészítése
- szükséges kiegészítők
- hőszigetelés rögzítése egyenletes vastagságú, vagy változó
- vízszigetelő lemez rögzítése
- garancia, szavatosság – típusa és időtartama

Sika Projektek Napjainkban



2007 Svájc

Sika Projektek Napjainkban



Sika Projektek Napjainkban



USA Wichita 2000



Oak Spinney, Leicester
Egyesült Királyság 2003

Sika Projektek Napjainkban



Sika Projektek Napjainkban



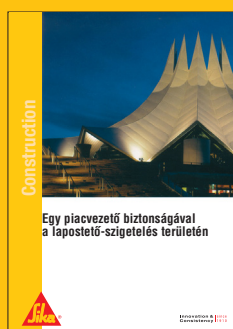
Sika Projektek Napjainkban





Wichita ,Usa 2000

Kapcsolódó Kiadványaink



Sika Hungária Kft
 1117 Budapest,
 Prielle Kornélia u.6.
 Telefon:371-20-20
 Telefax: 371-20-22
 E-mail:info@hu.sika.com
 www.sika.hu

BUILDING TRUST

