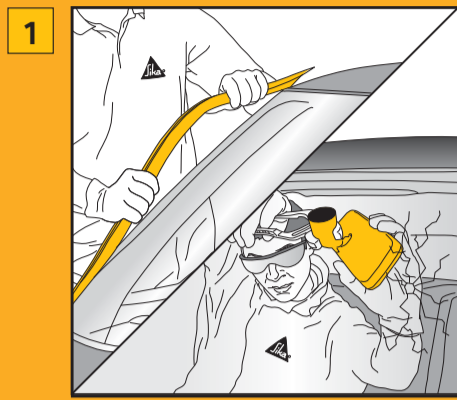


Technológiai útmutató személygépjármű szélvédőcseréhez



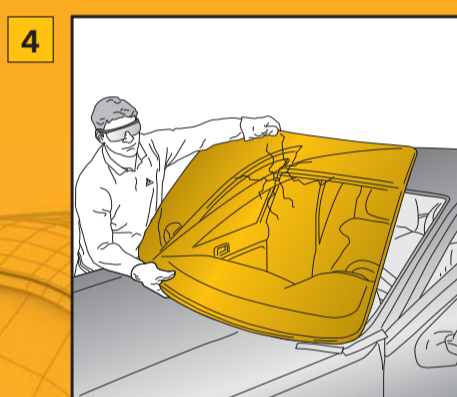
1 Távolítsa el minden belső kárpitburkolatot, díszlécet, vízlécet, amelyek akadályozhatják a szélvédőhöz való hozzáférést, illetve az ablaktörlőket az autógyártó utasításainak megfelelően.



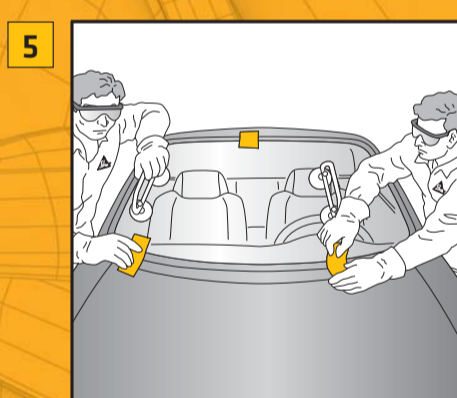
2 A régi üveg kivétele előtt maszkolószalag felragasztásával védje a karosszériát a sérülésektől.



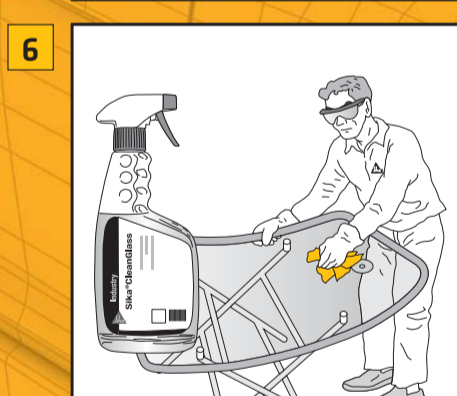
3 A sérült üveg eltávolításához használhat elektromos kivágógépet, kivágó drótot, vagy kivágókést. Használjon védőszemüveget!



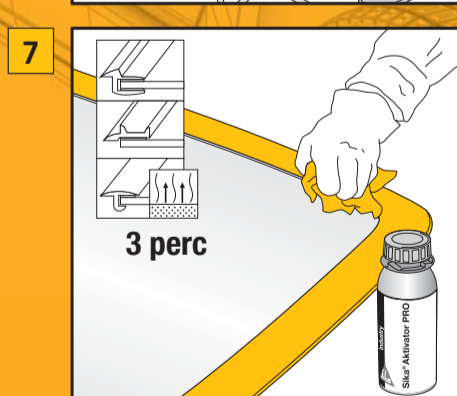
4 Távolítsa el a régi szélvédőt.



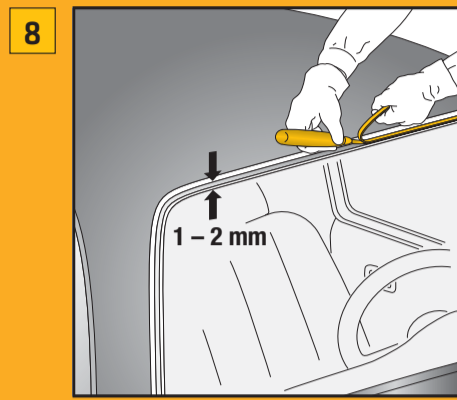
5 A beépítendő szélvédőt helyezze be és ellenőrizze. Ha szükséges, illessze be a távtartókat és a szélvédő helyes pozícióját maszkolószalaggal jelölje.



6 A szélvédőt tisztítása meg Sika® Cleaner S (II)-vel, majd Sika® CleanGlass üveg-tisztítóval.



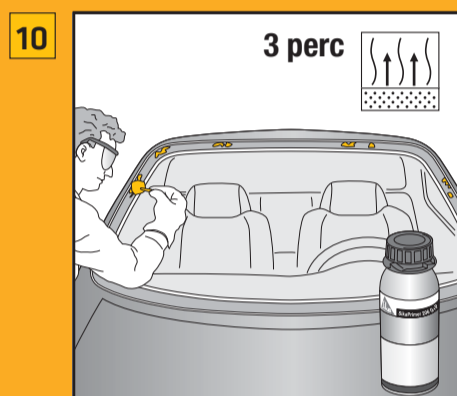
7 Az üveg kerámiabevonatata a Sika Aktivator PRO felületelőkészítő anyaggal egyszer vékonyan törölje át tiszta, foszformentes ruha segítségével. Száradási idő: 3 perc (-10 és +45 °C között)



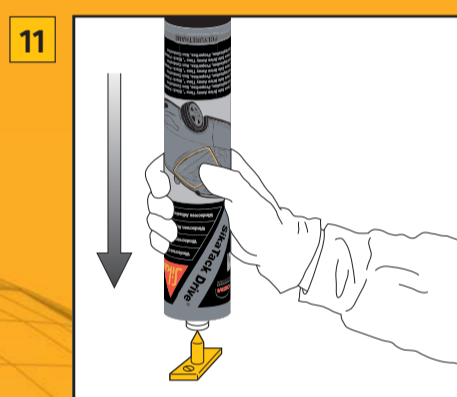
8 A karosszérián maradt ragasztómaradékot 1-2 mm vastagságúra vágja vissza, hogy az új szélvédőragasztónak egyenletes, tiszta ragasztási felületet biztosítson.



9 Szélvédőkereten lévő szennyeződések távolítsa el Sika® CleanGlass-szal. A ragasztási felületet egy kevés Sika® Aktivator PRO-ba beitatott tiszta, foszformentes ruhával vékonyan, egyszer törölje át.



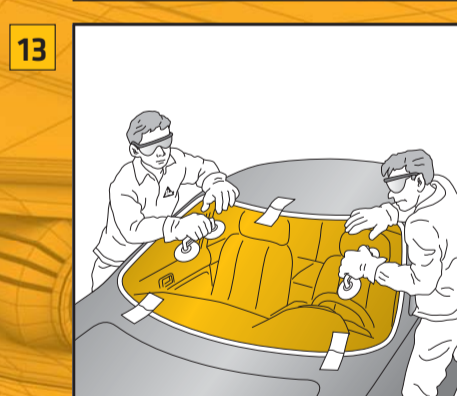
10 A keret kivágási sérüléseinek javítására használja a Sika® Primer-206 G+P alapozó folyadékot. Alkalmazása vékony fedőrétegben, ecsettel vagy felhordó applikátorral történhet.



11 A kartust vagy a zacskót nyissa ki.



12 A szélvédőragasztót háromszög keresztmetszetben hordja fel az üvegre vagy a karosszériára. Használja a ragasztóhoz adott kinyomócsúcsot. Az autógyártó előírásai szerinti vastagságban vigye fel a szélvédőragasztót.



13 Az új szélvédőt a szélvédőragasztó nyitott idején belül illessze a helyére. Gyakoroljon enyhe nyomást körben az üveg szélére a ragasztóval való megfelelő érintkezés biztosítása érdekében.



14 Szerelje vissza a belső kárpitburkolatokat, díszléceket, szerelvényeket.



Fontosabb termék tulajdonságok	SikaTack® MOVE IT	SikaTack® Drive
Biztonságos Műhelyhagyási Idő (SDAT)*	60 perc (-10 °C és +35 °C között)	2 óra (+5 °C/80% r.p. és +35 °C/20% r.p. között)
Modulus	Sika All-In-One Modulus	Sika All-In-One Modulus
Minden személygépkocsinhoz használható	●	●
Integrált antennához alkalmas	●	●
Nem vezetőképes	●	●
Fekete-primermentes	●	●
Nyitott idő	5 perc	10 perc
Egyszerű alkalmazás	●	●
Kézpisztollyal könnyen kinyomható	●	●
Szállhúzás	Nagyon rövid	Nagyon rövid
OEM-megfelelőség	●	●
Állékonyosság	Kiváló	Kiváló

* US FMVSS 212/208 biztonsági szabványok szerint (két légszákkal, biztonsági övek bekötése nélkül tesztelve)

Az Általános Üzleti Feltételek az irányadók. Használat előtt kérjük, tanulmányozza a legfrissebb Termék Adatlapokat.