



30
Years
of
Building Trust

SikaRoof® ANCHOR RENDSZER

A SOKOLDALÚ RÖGZÍTÉSI MEGOLDÁS

BUILDING TRUST



SikaRoof® ANCHOR RENDSZER

ÁLTALÁNOS TERMÉKINFORMÁCIÓK

A KÖNNYŰ BEÉPÍTHETŐSÉG, A SOKOLDALÚ FELHASZNÁLHATÓSÁG ÉS AZ ÚJRAHASZNOSÍTHATÓSÁG egyre fontosabb tulajdonságok napjaink építőiparában. Az új SikaRoof® Anchor rendszerrel a Sika ezt az irányt követi és új mércét állít a tetőszigetelésben. A rendszer felhasználható univerzális csatlakozási pontként a tetőre szerelt készülékek / berendezések Sarnafil® / Sikaplan® FPO vagy PVC tetőszigetelőlemezekre való rögzítéséhez. A fém elemek rozsdamentes acélból készülnek, ezáltal rendkívül tartósak és korróziómentesek maradnak a teljes élettartamuk során.

SikaRoof® Anchor 250 mm CR



TERMÉKLEÍRÁS

A SikaRoof® Anchor 250 mm CR egy előregyártott kiegészítő termék, mely vízzáró csatlakozást biztosít közvetlenül a tetőfödém és a tetőszigetelő lemez között.

FELHASZNÁLÁS

A SikaRoof® Anchor 250 mm CR használata kizárólag szakmai felhasználók részére ajánlott. Univerzális csatlakozási pont a tetőre szerelt termékek Sarnafil® / Sikaplan® FPO vagy PVC tetőszigetelőlemezekre való rögzítéséhez.

MEGJELENÉS / SZÍN

Lemez:

- Beige
- Window grey (kb. RAL 7040)
- Traffic white (kb. RAL 9016)
- Light grey (kb. RAL 7047)

Alátét:

- Rozsdamentes acél

SikaRoof® Anchor Washer 140 mm-es alátét



SikaRoof® Anchor 250 mm CR	Beige	Window grey	Traffic white	Light grey
FPO	●	●	●	
PVC			●	●

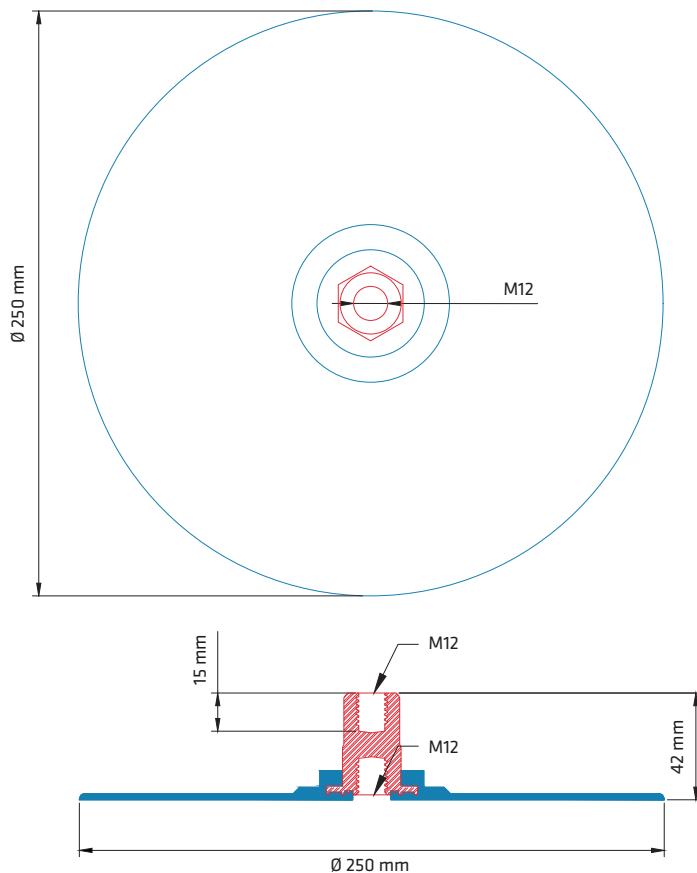
Jellemzők	Előnyök	Haszon
Anchor hegeszthető karima Ø 250 mm	Forró levegővel könnyen hegeszthető	Biztonságos, vízhatlan csatlakozást biztosít a tetőszigetelő lemezhez
Anchor hegeszthető karima Sika anyagból	Megfelel a Sika Roof felhasználási kézikönyvnek	UV- és időjárásálló
Többféle színben elérhető Anchor hegeszthető karima	Illeszkedik a tetőszigetelőlemez színéhez	Nincs látható színeltérés a tető felületén
M12-es belső menettel rendelkezik a könnyebb szerelés érdekében	Könnyen beépíthető további elemek	Többféle rendszer kiépítése lehetséges
Rozsdamentes acélból készült fém elemek	Nem korrodálódik	Hosszú élettartam
Nyolcszögletű alátét Ø 140 mm	Megfelelő teherelosztás	A szélterheket a tetőszigetelő lemezről a teherhordó födém szerkezetre vezeti át.
Alátét 7,20 és 15,35 mm-es rögzítőfuratokkal	Alkalmos a Sarnafil® Tube rögzítési rendszerhez	Különböző hőszigetelő rétegek alkalmazhatók
Pontszerű rögzítésként elhelyezett töcsavarok	Biztosított a víz szabad áramlása a csapadékvíz elvezetők, tetőösszefolyók irányába	Nem keletkezik többletsúly a tetőn a pangó víz miatt

SikaRoof® ANCHOR RENDSZER

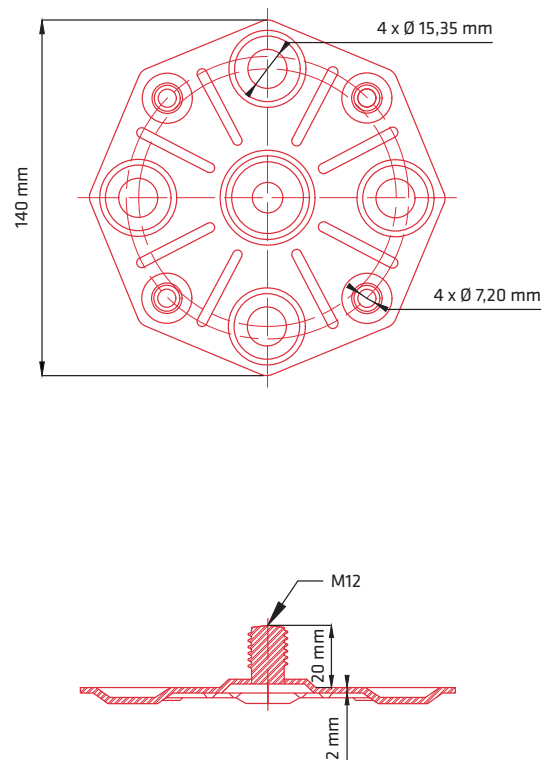
ÁLTALÁNOS TERMÉKINFORMÁCIÓK

MŰSZAKI ADATOK

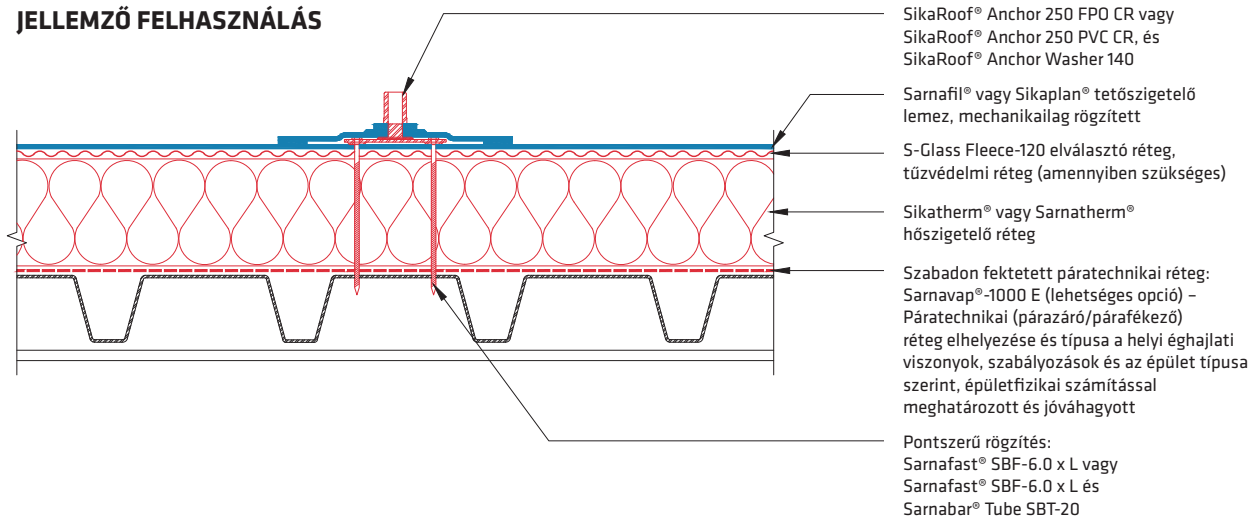
SikaRoof® Anchor 250 mm CR szigetelő karima



SikaRoof® Anchor Washer 140 mm-es alátét



JELLEMZŐ FELHASZNÁLÁS



SikaRoof® ANCHOR RENDSZER

BÉÉPÍTÉS ÉS RÖGZÍTŐELEM KIVÁLASZTÁS

Egyszerű, biztonságos és megbízható beépítés, melyet képzett tetőszigetelő vállalkozó végezhet.



Sarnafast® Fastener SBF-6.0 csavar, vagy Sarnafast® Fastener SBF-6.0 csavar Sarnabar® Tube SBT-20 dübellel.



SikaRoof® Anchor 250 mm CR szigetelő karima rácsavarozva a SikaRoof® Anchor 140 mm-es alátételre, ezt követően forrólevegős hegesztett kapcsolat kialakítása a tetőszigetelő lemezhez.

Sarnafast® Fastener SBF-6.0 rögzítőcsavar



TERMÉKLEÍRÁS

Edzett szénacél kötőelem.

FELHASZNÁLÁS

Rögzítőelem a SikaRoof® Anchor 140 mm-es alátéttel és a Sarnabar® Tube SBT-20 dübellel kombinálva, teherhordó – acél trapézlemez, beton, rétegelt lemez / OSB födémekhez.

JELLEMZŐK / ELŐNYÖK

- Környezeti hatásokkal szemben ellenálló
- Egyszerű felhasználás az ajánlott telepítő eszközökkel kombinálva

- Önfúró csavar, ezért nincs szükség előfúrásra acél, rétegelt lemez / OSB aljzat esetén
- Króm VI-mentes
- Újrahasznosítható

MŰSZAKI ADATOK

Átmérő: 6,00 mm
Fej átmérője: 9,80 mm
Elérhető hosszúságok: 35 – 300 mm
Torx T25
Korrózióállóság: 15 ciklus
a Kesternich-teszt szerint

Sarnabar® Tube SBT-20 dübel



TERMÉKLEÍRÁS

Poliamid dübel (PA 6) perem menti rögzítéshez és indukciós hegesztéshez.

FELHASZNÁLÁS

Dübel Sarnafast® Fastener SBF-6.0 csavarral kombinálva minden födém típusához.

JELLEMZŐK / ELŐNYÖK

- Kiváló mechanikai ellenálló képesség

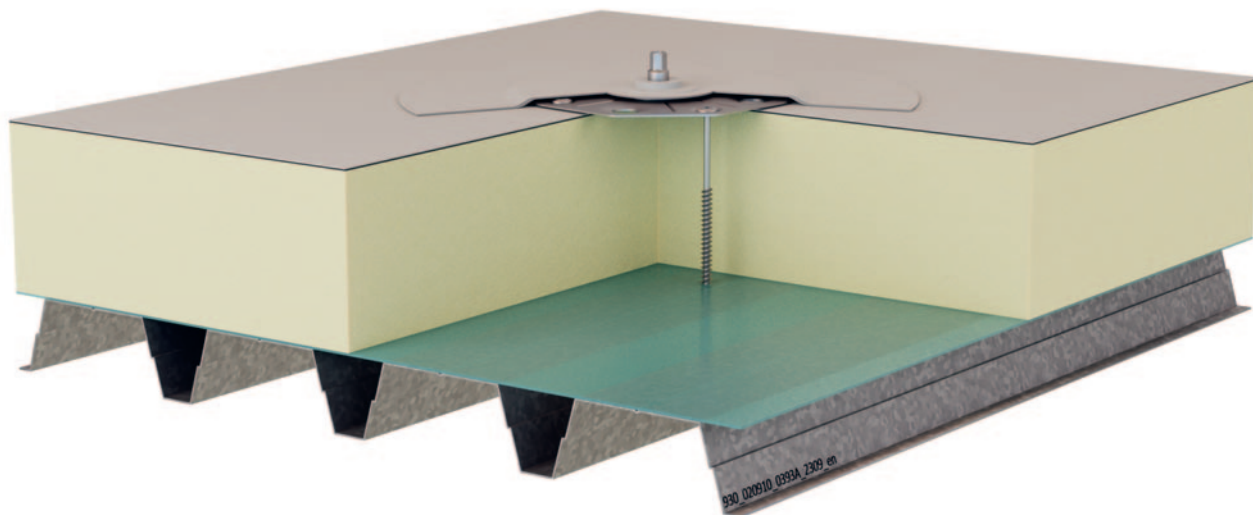
- Környezeti hatásokkal szemben ellenálló
- Könnyű
- Egyszerű felhasználás az ajánlott telepítő eszközökkel kombinálva
- Újrahasznosítható

MŰSZAKI ADATOK

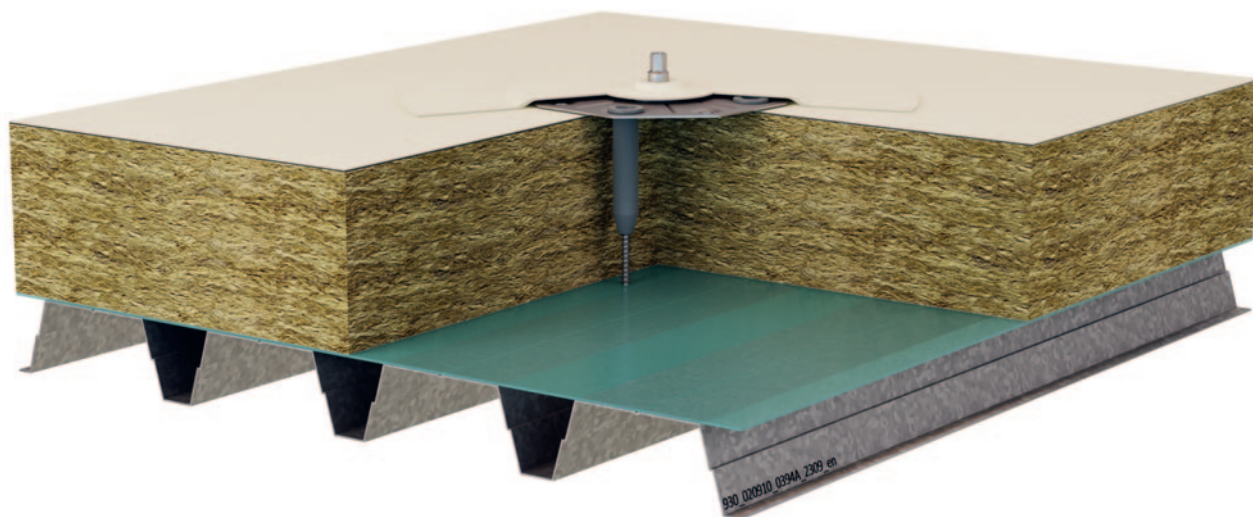
Átmérő: 20 mm (gallérnál)
Furat átmérője: 12,40 mm
Elérhető hosszúságok: 40 – 400 mm
30 óra kondicionáló kamrában

SikaRoof® ANCHOR RENDSZER

SikaRoof® ANCHOR WASHER 140 MM-ES ALÁTÉT - RÖGZÍTÉSI RENDSZER KIVÁLASZTÁSA



SikaRoof® Anchor Washer 140 mm-es alátét Sarnafast® SBF-6.0 rögzítő csavarral.



SikaRoof® Anchor Washer 140 mm-es alátét Sarnafast® SBF-6.0 rögzítő csavarral és Sarnabar® SBT-20 teleszkópikus dübellel rögzítve. A rendszer abban az esetben alkalmazható, amennyiben a hőszigetelés nyomószilárdsága valamivel 120 kPa alatt van. Ennek megfelelően kell csökkenteni az egy töcsavarra jutó terhelést.

SikaRoof® ANCHOR RENDSZER

NAPELEM PANELEK ÉS EGYÉB KÉSZÜLÉKEK BEÉPÍTÉSE



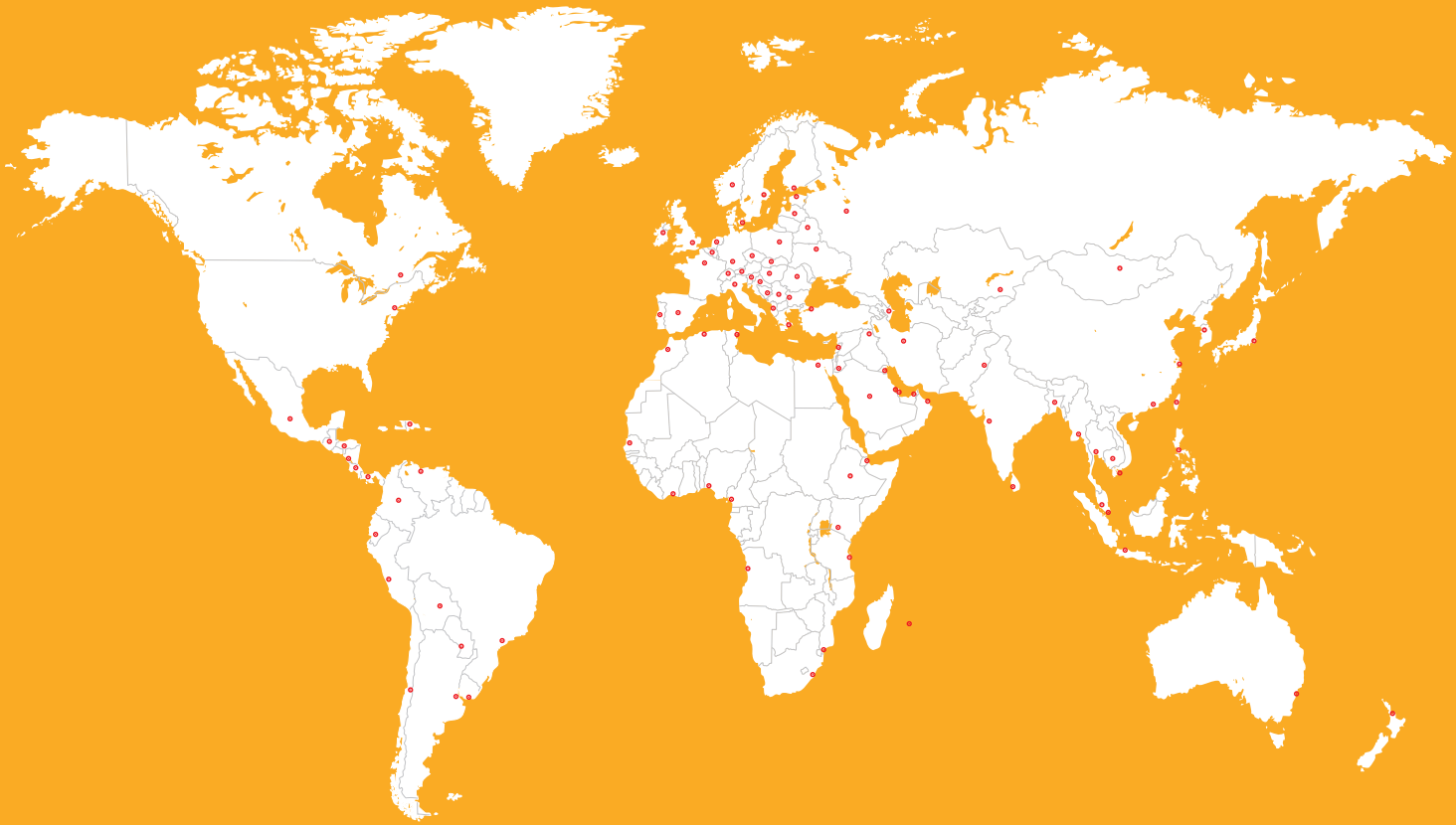
Az M12-es belső menetnek köszönhetően a napelemes szerkezetek széles választéka a SikaRoof® Anchor rendszerrel könnyen felszerelhető.



Különböző készülékek / berendezések sokoldalú rögzítése a SikaRoof® Anchor rendszerrel.



VILÁGSZINTEN HELYI JELENLÉT



WE ARE SIKA

A Sika egy speciális vegyi anyagokat gyártó cég. Piacvezető a ragasztó, tömítő, csillapító, erősítő és védő rendszerek és termékek gyártásában és fejlesztésében építőipari és gépjárműipari területen. A Sika termékpalettáján szerepelnek beton adalékanyagok, habarcsok, ragasztó- és tömítőanyagok, strukturális erősítő rendszerek, ipari padló anyagok, valamint tetőszigetelő és vízszigetelő rendszerek.

Minden esetben az Általános Üzleti Feltételeink irányadóak. Kérjük, tekintse meg az aktuális Termék Adatlapot, mielőtt használná a terméket.



Sika Hungária Kft.

2051 Biatorbágy, Rozália park 5-7.

E-mail: info@hu.sika.com

www.sika.hu

BUILDING TRUST

