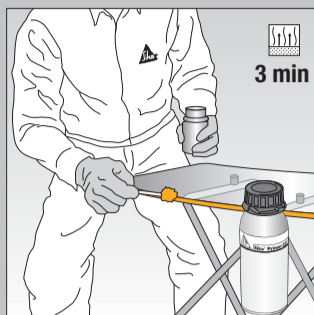


TECHNOLÓGIAI ÚTMUTATÓ HASZONGÉPJÁRMŰ SZÉLVÉDŐCSERÉHEZ PRIMERES ELJÁRÁS



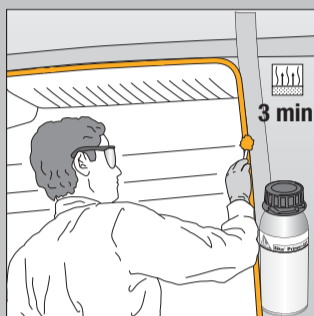
1 ■ Távolítson el minden belső kárpitburkolatot, díszlécet, vízlécet, amelyek akadályozhatják a szélvédőhöz való hozzáférést, illetve az ablaktörlőket az autógyártó utasításainak megfelelően.



7 ■ Laminált üveg esetén vigyen fel Sika® Primer-207 védőréteget az üveg élére és hagyja száradni minimum 3 percig.



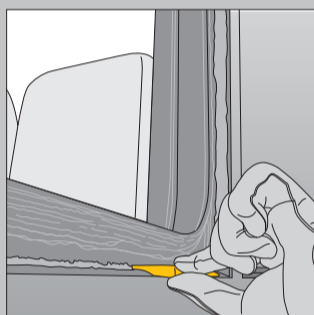
2 ■ A sérült üveg eltávolításához használhat elektromos kivágógépet, kivágó drótot, vagy kivágókést.



8 ■ A keret kivágási sérüléseinek javítására használja a Sika®Primer-207-et. Alkalmazása vékony fedőrétegben, ecsettel vagy felhordó applikátorral történhet. Hagyja száradni minimum 3 percig.



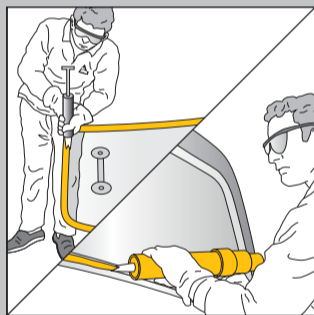
3 ■ A karosszérián maradt ragasztómaradékot 1-2 mm vastagságúra vágja vissza, hogy az új szélvédőragasztónak egyenletes, tiszta ragasztási felületet biztosítson.



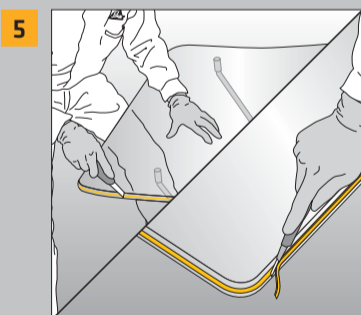
9 ■ A keret alsó peremére helyezzen megfelelő távtartókat, hogy megtartsák az üveg súlyát, amíg megköt a ragasztó.



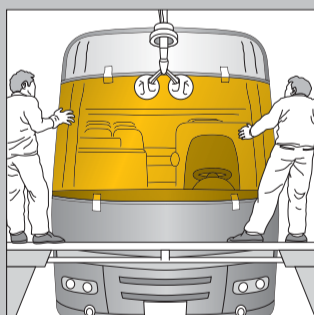
4 ■ Ha fugázni is szükséges, ajánlott megfelelő maszkoló szalagot felragasztani a szomszédos élekre.



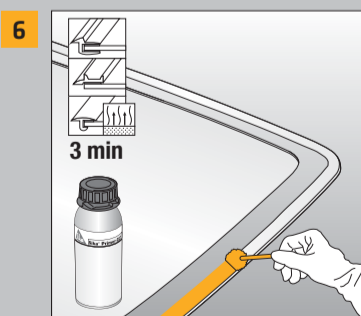
10 ■ A szélvédőragasztót háromszög keresztmetszetben hordja fel az üvegre vagy a karosszériára.



5 ■ Laminált üveg esetén vágja le a túlnyúló PVB fóliát az üveg éléről.



11 ■ Az új szélvédőt a szélvédőragasztó nyitott idején belül illessze a helyére.



6 ■ Az üveg kerámia-bevonatát kezelje Sika® Primer-207 felületelőkészítő anyaggal. Hagyja száradni minimum 3 percig.



RAGASZTÁSI FELÜLET ELŐKÉSZÍTÉSI LÉPÉSEK

Üveg és kerámia-szegélyes üveg*	●
Fémig karcolt fényezés < 5cm ²	●
Nyers fém 5 cm ² - 150cm ²	●●
Ép OEM festék	●
Javítóipari festék (teljes kötés után)	●
PVC/RIM ágyazás	●
Frissen vágott ragasztó	Opcionális / ●
Előre felvitt ragasztórendszer	Opcionális / ●
Polikarbonát**	●
PMMA**	●

● = Sika® Primer-207

* Az üvegnek por- és szennyeződésmentesnek kell lennie. A lehetséges szennyeződést el kell távolítani pl. Sika® PowerClean Aid segítségével.

** Felhasználás előtt a bevonatot el kell távolítani, csak ideiglenes ragasztáshoz, UV-védelem szükséges.

A felhasználónak minden esetben az adott termék legfrissebb Termék Adatlapját kell figyelembe vennie, amit szívesen rendelkezésére bocsátunk. Részletes felhasználási információkért forduljon a Sika műszaki tanácsadóhoz.

Sika Hungária Kft., 1117 Budapest, Prielle Kornélia u. 6.
E-mail: info@hu.sika.com

www.sika.hu

BUILDING TRUST



0717_2015