



SIKABIT BITUMENES LEMEZEK

TERMÉKEK ÉS RÉTEGRENDEK

BUILDING TRUST



KOMPLETT SZIGETELÉSI RENDSZEREK

Az építőipar világszinten vezető anyaggyártójaként, a Sika® nagy hangsúlyt fektet a minőségre és innovációra. Széles termékválasztékot és teljes rendszereket kínál ügyfelei igényeinek kielégítésére a legújabb szabványoknak való megfelelés érdekében.

Vállalatunk 100 éves múlttal rendelkezik a vízszigetelés és építéskémiai termékek gyártásában. A Sika® 60-as évek óta gyárt PVC alapú szigetelési megoldásokat, 30 éves gyártói referenciánkkal bír TPO/FPO alapú lemezes szigetelések terén. Egy nagymúltú angol vállalat megvásárlásának eredményeként 10 éve a kenhető tetőszigetelési megoldásokkal bővült a termékportfólió.

A Sika® szigetelési rendszerek teljessé válása több, a régióban meghatározó szerepet betöltő bitumenes lemezeket gyártó vállalat akvizíciója révén valósult meg. E fúziók eredményeként tovább él a gyártóüzemek 150 éves tapasztalata, így segítve innovatív, hosszúélettartamú és kivitelezőbarát szigetelésekkel a hazai építőipari szereplők további fejlődését, legyen szó akár híd, tető, alépítmény vagy talajvízzel érintkező szerkezetek vízszigeteléséről. Az olyan erős márkanévek mellé, mint Sikaplan®, Sarnafil®, Sikaproof® most bekerült a SikaBit® bitumenes lemez is.

E kiadvány bemutatja a SikaBit® bitumenes szigetelési rendszerek, termékeket, valamint azok meghatározó műszaki paramétereit. A kiadványban nem az összes Sika bitumenes lemez kerül bemutatásra, így, amennyiben további termékeinkről kíván tájékoztatást kapni, illetve műszaki információkra van szüksége, kérjük keresse szaktanácsadó kollégáinkat.



TARTALOMJEGYZÉK

Cím	Oldal
Alépítmény-szigetelési rétegrendek	4-5
Tetőszigetelési rétegrendek	6-8
Zárólemezek	10
Szigetelő lemezek	11-12
Párazáró lemezek	13
Összefoglaló táblázat	14

ALÉPÍTMÉNY-SZIGETELÉSI RÉTEGRENDEK

Talajon fekvő padló



1. XPS hőszigetelés
2. **SikaBit® PRO E40 -5S** szigetelő lemez
3. **Sika® Igolflex® P-10** bitumenes kellősítő
4. szerelőbeton

Talajnedvesség esetén



1. XPS hőszigetelés
2. **SikaBit® PRO E40 -5S** szigetelő lemez
3. **SikaBit® PRO E40 -5S** szigetelő lemez
4. **Sika® Igolflex® P-10** bitumenes kellősítő
5. **SikaBit® PRO E40 -5S** szigetelő lemez
6. **SikaBit® PRO E40 -5S** szigetelő lemez
7. **Sika® Igolflex® P-10** bitumenes kellősítő
8. szerelőbeton

ALÉPÍTMÉNY-SZIGETELÉSI RÉTEGRENDEK

Talajvíznyomás esetén, 5 m-es víznyomásig



1. XPS hőszigetelés
2. **SikaBit® PRO E40 -15S** szigetelő lemez
3. **SikaBit® PRO E40 -15S** szigetelő lemez
4. **Sika® Igolflex® P-10** bitumenes kellősítő
5. **SikaBit® PRO E40 -15S** szigetelő lemez
6. **SikaBit® PRO E40 -15S** szigetelő lemez
7. **Sika® Igolflex® P-10** bitumenes kellősítő
8. szerelőbeton

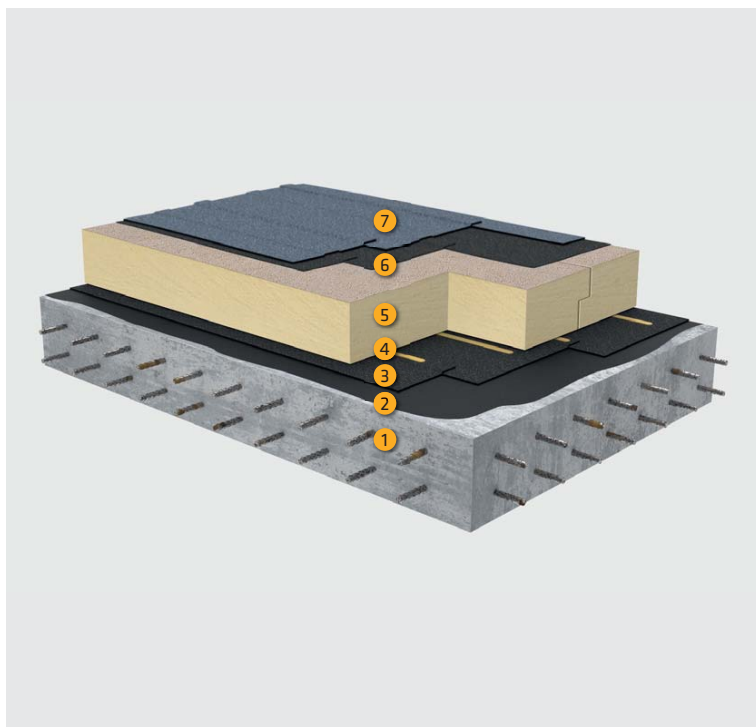
Talajvíznyomás esetén, 5 m-es víznyomás felett



1. XPS hőszigetelés
2. **SikaBit® Pro E40 -20S** szigetelő lemez
3. **SikaBit® Pro E40 -20S** szigetelő lemez
4. **Sika® Igolflex® P-10** bitumenes kellősítő
5. **SikaBit® Pro E40 -20S** szigetelő lemez
6. **SikaBit® Pro E40 -20S** szigetelő lemez
7. **Sika® Igolflex® P-10** bitumenes kellősítő
8. szerelőbeton

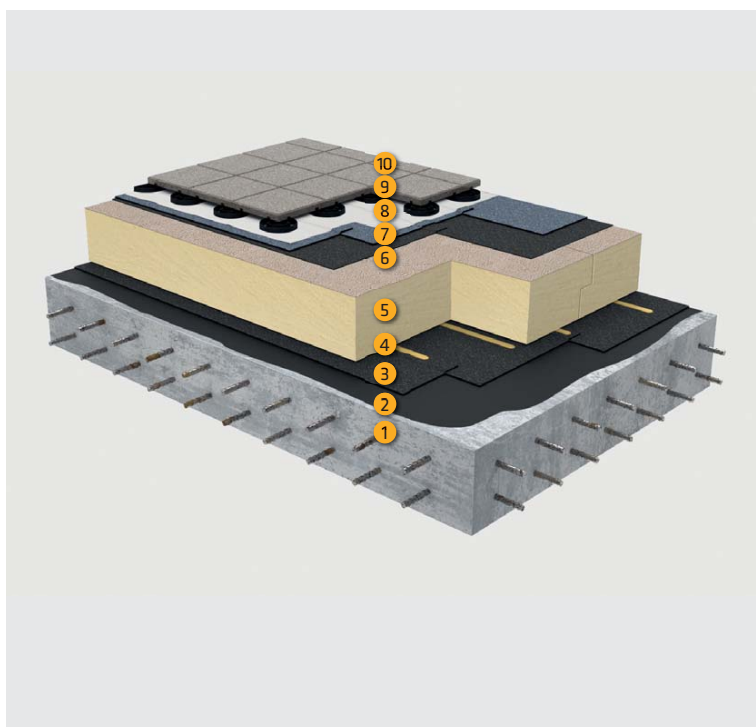
TETŐSZIGETELÉSI RÉTEGRENDEK

Új tető - egyenes rétegrend, beton födém



1. vasbeton födém
2. **Sika® Igolflex® P-10**
bitumenes kellősítő
3. **SikaBit® VB E35 -15 S ALU/GF**
vagy **SikaBit® VB OX40 -0 S***
párazáró lemez teljes felületen hegesztéssel
4. **Sika® RoofBond spray PU**
ragasztó hőszigetelés rögzítésére
5. **Sikatherm® PIR GT T**
hőszigetelés
6. **SikaBit® PRO E30 -20 S GFC self adhesive**
vagy **SikaBit® PRO E30 -20 S GF self adhesive***
öntapadó bitumenes szigetelőlemez
7. **SikaBit® PRO E52 -15 MG**
vagy **SikaBit® PRO E42 -15 MG**
palaőrleményes zárólemez

Új tető - egyenes rétegrend, beton födém, hasznosított tető

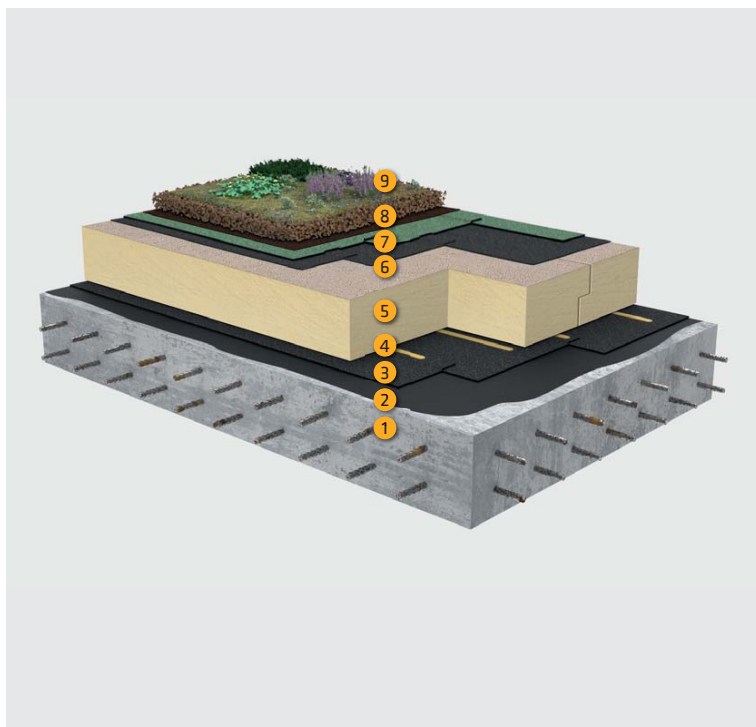


1. vasbeton födém
2. **Sika® Igolflex® P-10** bitumenes kellősítő
3. **SikaBit® VB E35 -15 S ALU/GF**
vagy **SikaBit® VB OX40 -0 S***
párazáró lemez teljes felületen hegesztéssel
4. **Sika® RoofBond spray PU**
ragasztó hőszigetelés rögzítésére
5. **Sikatherm® PIR GT T** hőszigetelés
6. **SikaBit® PRO E30 -20 S GFC self adhesive**
vagy **SikaBit® PRO E30 -20 S GF self adhesive***
öntapadó bitumenes szigetelőlemez
7. **SikaBit® PRO E40 -15 S** vagy
SikaBit® PRO E40 -5 S szigetelőlemez
8. **S-Felt T-300** védőréteg
9. **Sika® műanyag alátétzsámoly**
10. beton járólapp

* nem készleten lévő termék, szállítási idő kb. 2 hét

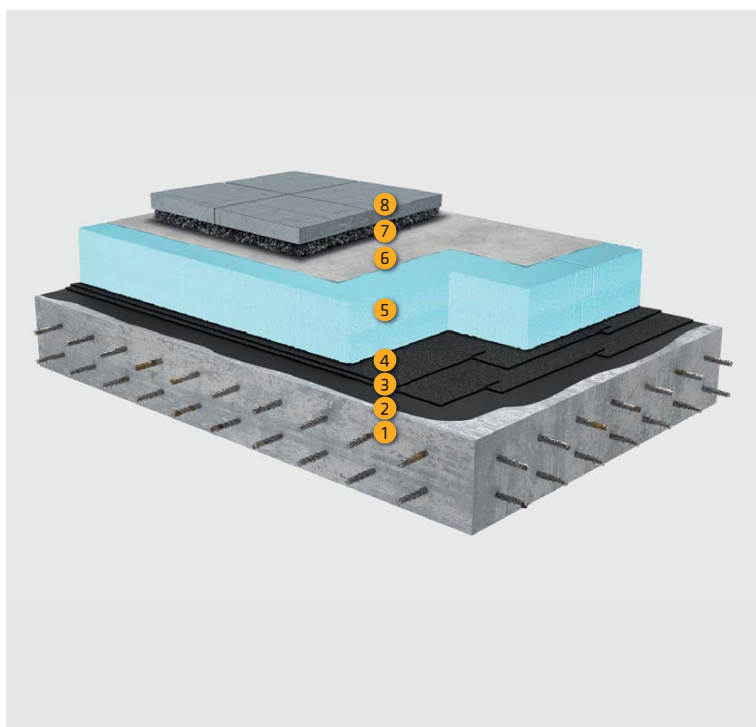
TETŐSZIGETELÉSI RÉTEGRENDEK

Új tető - egyenes rétegrend, beton födém, extenzív zöldtető



1. vasbeton födém
2. **Sika® Igolflex® P-10** bitumenes kellősítő
3. **SikaBit® VB E35 -15 S ALU/GF**
vagy **SikaBit® VB OX40 -0 S***
párázáró lemez teljes felületen hegesztéssel
4. **Sika® RoofBond spray PU**
ragasztó hőszigetelés rögzítésére
5. **Sikatherm® PIR GT T** hőszigetelés
6. **SikaBit® PRO E30 -20 S GFC self adhesive**
vagy **SikaBit® PRO E30 -20 S GF self adhesive***
öntapadó bitumenes szigetelőlemez
7. **Dörr-Gardentop E-KV-4K-wf**
vagy **Dörr-Gardentop E-KV-5K-wf***
gyökérálló szigetelőlemez
8. **Aquadrain 550**
vízmegetartó, - védő és szűrőréteg
9. termőközeg

Új tető - fordított rétegrend, beton födém, hasznosított tető

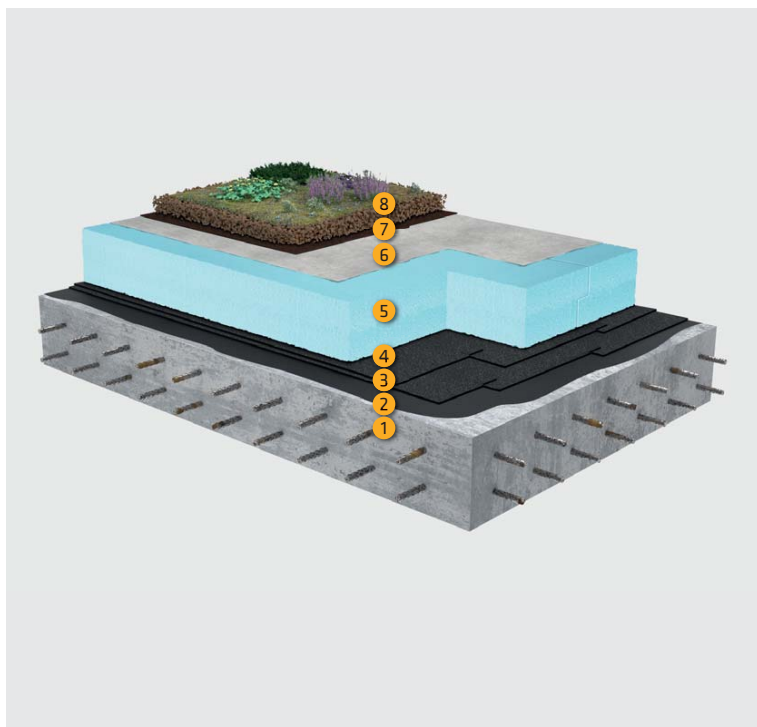


1. vasbeton födém
2. **Sika® Igolflex® P-10**
bitumenes kellősítő
3. **SikaBit® PRO E40 -5 S**
szigetelőlemez
4. **SikaBit® PRO E40 -15 S**
szigetelőlemez
5. XPS hőszigetelés
6. **S-Felt VS 140**
nedvességálló üvegfátyol elválasztó filc
7. zúzalékágyazat
8. beton járólap

* nem készleten lévő termék, szállítási idő kb. 2 hét

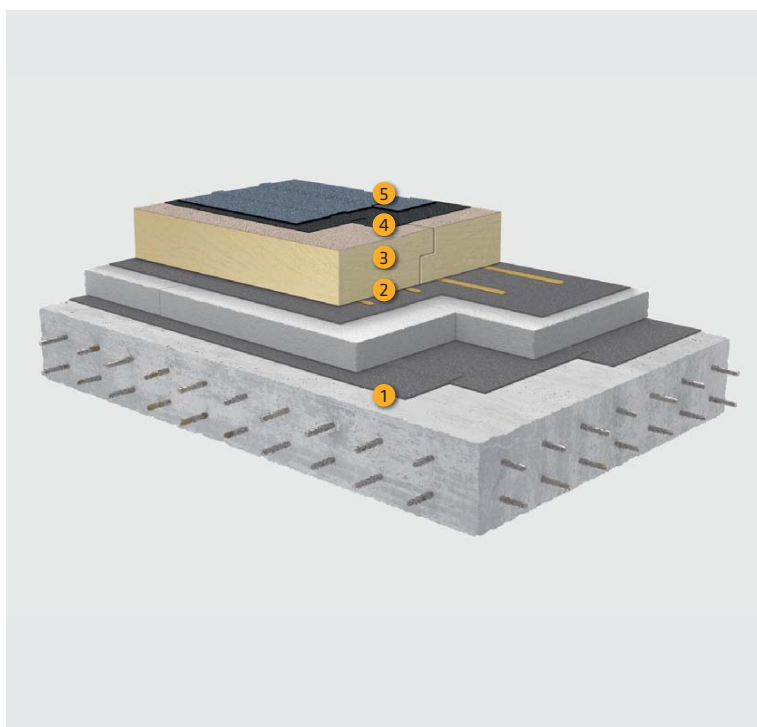
TETŐSZIGETELÉSI RÉTEGRENDEK

Új tető - fordított rétegrend, beton födém, extenzív zöldtető



1. vasbeton födém
2. **Sika® Igolflex® P-10**
bitumenes kellősítő
3. **SikaBit® PRO E40 -15 S**
vagy **SikaBit® PRO E40 -5 S**
szigetelőlemez
4. **Dörr-Gardentop E-KV-4K-wf**
vagy **Dörr-Gardentop E-KV-5K-wf***
gyökérálló szigetelőlemez
5. XPS hőszigetelés
6. **S-Felt VS 140**
nedvességálló üvegfátyol elválasztó filc
7. **Aquadrain 550**
vízmegetartó,- védő és szűrőréteg
8. termőközeg

Felújítás - beton födém, kiegészítő hőszigeteléssel



1. meglévő rétegrend
2. **Sika® RoofBond spray PU**
ragasztó hőszigetelés rögzítésére
3. **Sikatherm® PIR GT T**
hőszigetelés
4. **SikaBit® PRO E30 -20 S GFC self adhesive**
vagy **SikaBit® PRO E30 -20 S GF self adhesive***
öntapadó bitumenes szigetelőlemez
5. **SikaBit® PRO E52 -15 MG**
vagy **SikaBit® PRO E42 -15 MG**
palaőrleményes zárólemez

* nem készleten lévő termék, szállítási idő kb. 2 hét



ZÁRÓLEMEZEK

SikaBit PRO E52 -15 MG palaőrleményes zárólemez

**Leírás:**

Robusztus hordozóréteggel erősített, magas minőségű bitumenes zárólemez szürkészöld palahintéssel

Alkalmazási terület:

Kétrétegű tetőszigetelési rendszerekben felső zárólemez vagy egyrétegű tetőszigetelő lemez

Tulajdonságok:

- jó hideghajlíthatósági érték (-15°C)
- erős hordozórétegeknek köszönhetően kiváló méretstabilitás

SikaBit PRO E42 -15 MG palaőrleményes zárólemez

**Leírás:**

Robusztus hordozóréteggel erősített, magas minőségű bitumenes zárólemez szürkészöld palahintéssel

Alkalmazási terület:

Kétrétegű tetőszigetelési rendszerekben felső záróréteg

Tulajdonságok:

- 4,2 mm vastag
- jó hideghajlíthatósági érték (-15°C)
- erős hordozórétegeknek köszönhetően kiváló méretstabilitás

SZIGETELŐLEMEZEK

SikaBit PRO E40 -20 S szigetelőlemez

**Leírás:**

Robosztus hordozóréteggel erősített, magas minőségű elastomerbitumenes szigetelőlemez

Alkalmazási terület:

Tetők vízszigeteléseként többrétegű rendszerben, talajnedvesség és talajvíznyomás elleni szigetelésként

Tulajdonságok:

- kiváló hideghajlíthatósági értékek (-20°C)
- erős hordozórétegnek köszönhetően kiváló méretstabilitás

SikaBit PRO E40 -15 S szigetelőlemez

**Leírás:**

Robosztus hordozóréteggel erősített, magas minőségű bitumenes szigetelőlemez

Alkalmazási terület:

Tetők vízszigeteléseként többrétegű rendszerben, valamint talajnedvesség és talajvíznyomás elleni szigetelésként

Tulajdonságok:

- jó hideghajlíthatósági érték (-15°C)
- erős hordozórétegnek köszönhetően kiváló méretstabilitás

SikaBit PRO E40 -5 S szigetelőlemez

**Leírás:**

4 mm vastag elastomerbitumenes szigetelőlemez

Alkalmazási terület:

Tetők vízszigeteléseként többrétegű rendszerben, valamint talajnedvesség és talajvíznyomás elleni szigetelésként

Tulajdonságok:

- széles alkalmazási terület (tető- és alépítményszigetelés)
- erős poliészter hordozóbetét

SZIGETELŐLEMEZEK

SikaBit PRO E30 -20 S GFC self adhesive öntapadó bitumenes szigetelőlemez

**Leírás:**

Öntapadós SBS modifikált bitumenes lemez, üvegszövet hordozón, felső oldalon finomhomok hintéssel, alsó oldalon lehúzható szilikon fólia kasírozással

Alkalmazási terület:

Többrétegű tetőszigetelésekben alsó réteg, hőszigetelő táblákhoz teljes felületű tapadás

Tulajdonságok:

- gyorsan beépíthető
- nyílt láng nélkül rögzíthető

SikaBit PRO E30 -20 S GF self adhesive öntapadó bitumenes szigetelőlemez

**Leírás:**

Öntapadós SBS modifikált bitumenes lemez, üvegfátyol hordozón, felső oldalon finomhomok hintéssel, alsó oldalon lehúzható szilikon fólia kasírozással

Alkalmazási terület:

Többrétegű tetőszigetelésekben alsó réteg, hőszigetelő táblákhoz teljes felületű tapadás

Tulajdonságok:

- jó ár-érték arány
- egyszerű beépítés, nyílt láng mentes technológia

Dörr-Gardentop E-KV-4K-wf gyökérálló szigetelőlemez

**Leírás:**

4 mm vastag, FLL minősítésű gyökérálló elasztomerbitumenes szigetelőlemez

Alkalmazási terület:

Extenzív zöldtetők felső vagy közbenső szigetelőlemeze

Tulajdonságok:

- gyökérálló szigetelő lemez (FLL minősítésű)

Dörr-Gardentop E-KV-5K-wf gyökérálló szigetelőlemez

**Leírás:**

FLL minősítésű gyökérálló szigetelőlemez kiváló szakítószilárdsággal, ellenálló statikus és dinamikus terhelésekkel szemben

Alkalmazási terület:

Intenzív és extenzív zöldtetők kiváló minőségű szigetelőlemeze

Tulajdonságok:

- 5,2 mm vastag
- gyökérálló szigetelő lemez (FLL minősítésű)

PÁRAZÁRÓ LEMEZEK

SikaBit VB E35 -15 S ALU/GF

**Leírás:**

Elastomerbitumenes párazáró lemez poliészter-alumínium kompozit és üvegfátyol hordozóréteggel

Alkalmazási terület:

Lángolvasztással rögzítendő párazáró réteg vasbeton födémre, továbbá ragasztott tetőrétegredek párazáró lemezeként is alkalmazható

Tulajdonságok:

- 3,5 mm vastag
- jó hideghajlíthatósági és hőállósági értékek
- széles időjárási körülmények között beépíthető

SikaBit VB OX40 -0 S

**Leírás:**

Oxidbitumenes párazáró lemez üvegfátyol-alumínium hordozóréteggel

Alkalmazási terület:

Lángolvasztással rögzítendő párazáró réteg vasbeton födémre, továbbá ragasztott tetőrétegredek párazáró lemezeként is alkalmazható

Tulajdonságok:

- 3,5 mm vastag
- kiváló ár-érték arány

ÖSSZEFOGLALÓ TÁBLÁZAT

A táblázat nem a teljes termékkínálatot tartalmazza, további bitumenes Sika® szigetelőlemezekről érdeklődjön szaktanácsadó kollégáinknál

Záróréteg	SikaBit® PRO E52 -5 MG palaőrleményes zárólemez	SikaBit® PRO E42 -15 MG palaőrleményes zárólemez
Leírás	magas minőségű SBS bitumenes zárólemez	magas minőségű SBS bitumenes zárólemez
Vastagság	5,2 mm	4,2 mm
Hordozóréteg	poliészterfátyol	poliészterfátyol
Beépítés	hegeszthető	hegeszthető
Hideghajlíthatóság	-15 °C	-15 °C
Hőállóság	+90 °C	+90 °C

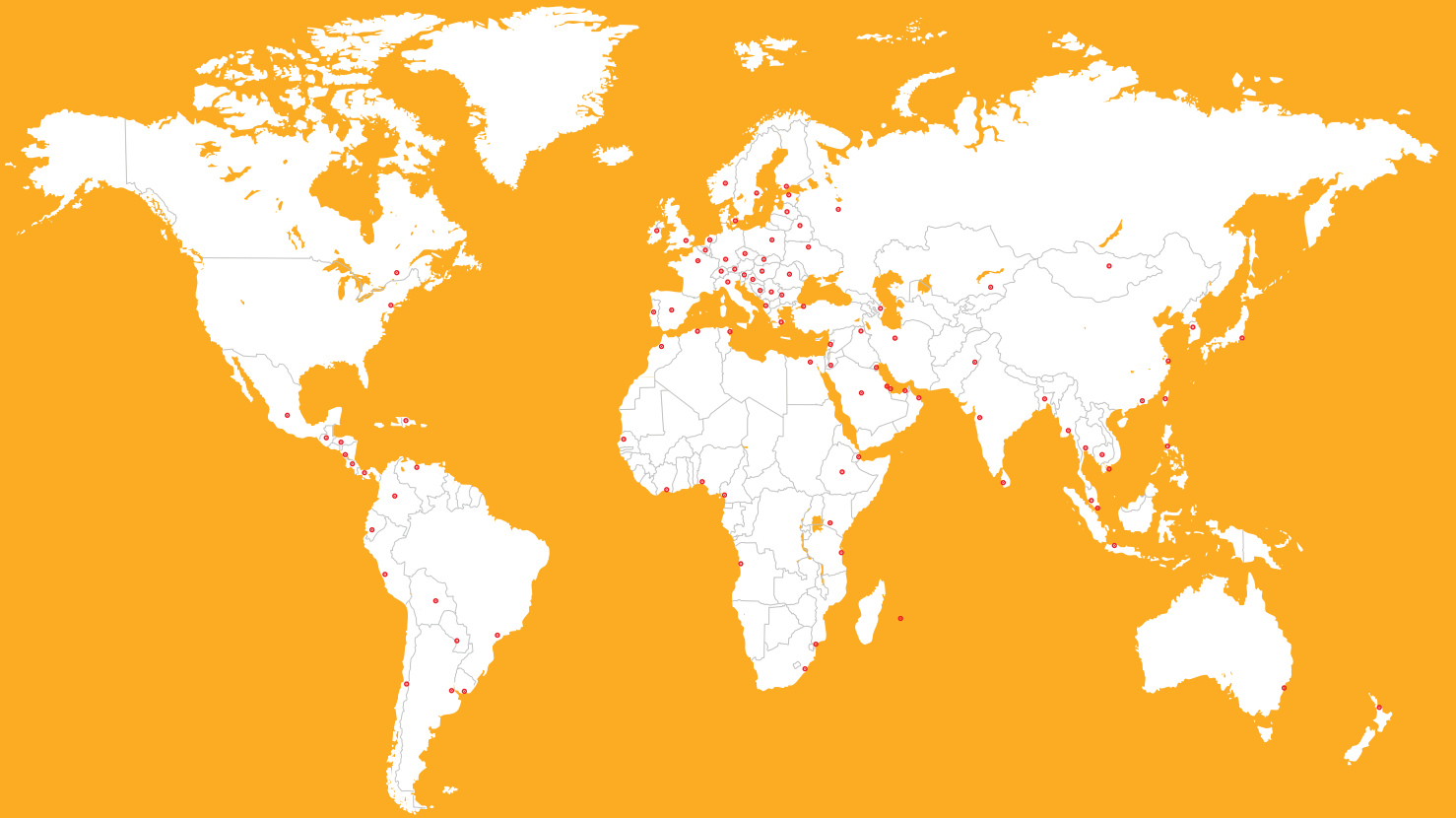
Szigetelőlemez	SikaBit® PRO E40 -20 S szigetelőlemez	SikaBit® PRO E40 -15 S szigetelőlemez	SikaBit® PRO E40 -5 S szigetelőlemez
Leírás	magas minőségű elasztomer-bitumenes szigetelőlemez	magas minőségű SBS bitumenes szigetelőlemez	elasztomerbitumenes szigetelőlemez
Vastagság	4,0 mm	4,0 mm	4,0 mm
Hordozóréteg	poliészterfátyol	poliészterfátyol	poliészterfátyol
Beépítés	hegeszthető	hegeszthető	hegeszthető
Hideghajlíthatóság	-20 °C	-15 °C	-15 °C
Hőállóság	+100 °C	+90 °C	+90 °C

SikaBit PRO E30 -20 S GFC self adh. öntapadó bitumenes szigetelőlemez	SikaBit® PRO E30 -20 S GF self adh. öntapadó bitumenes szigetelőlemez	Dörr-Gardentop E-KV-4K-wf gyökérálló szigetelőlemez	Dörr-Gardentop E-KV-5K-wf gyökérálló szigetelőlemez
elasztomerbitumenes öntapadó szigetelőlemez	elasztomerbitumenes öntapadó szigetelőlemez	gyökérálló (FLL minősítésű) elasztomerbitumenes szigetelőlemez	gyökérálló (FLL minősítésű) elasztomerbitumenes szigetelőlemez
3,0 mm	3,0 mm	4,0 mm	5,0 mm
üvegszövet	üvegfátyol	poliészter	poliészter
öntapadó	öntapadó	hegeszthető	hegeszthető
-20 °C	-20 °C	-15 °C	-15 °C
+90 °C	+90 °C	+100 °C	+100 °C

Párazáró réteg	SikaBit® VB E35 -15 S ALU/GF	SikaBit® VB OX40 -0 S
Leírás	elasztomerbitumenes párazáró lemez	oxidbitumenes párazáró lemez
Vastagság	3,5 mm	3,5 mm
Hordozóréteg	poliészter-alumínium kompozit és üvegfátyol	üvegfátyol-alumínium
Beépítés	hegeszthető	hegeszthető
Kiszerezés	1 x 7,5 m	1 x 7,5 m
Hideghajlíthatóság	-15 °C	0 °C
Hőállóság	+70 °C	+70 °C



VILÁGSZINTEN HELYI JELENLÉT



WE ARE SIKA

A Sika egy speciális vegyi anyagokat gyártó cég. Piacvezető a ragasztó, tömítő, csillapító, erősítő és védő rendszerek és termékek gyártásában és fejlesztésében építőipari és gépjárműipari területen. A Sika termékpalettáján szerepelnek beton adalékanyagok, habarcsok, ragasztó- és tömítőanyagok, strukturális erősítő rendszerek, ipari padló anyagok, valamint tető- és vízszigetelő rendszerek.

Minden esetben az Általános Üzleti Feltételeink irányadóak. Kérjük, tekintse meg az aktuális Termék Adatlapot, mielőtt használná a terméket.



Sika Hungária Kft.
2051 Biatorbágy, Rozália park 5-7.
E-mail: info@hu.sika.com

www.sika.hu

BUILDING TRUST

