



SikaRoof® CONTROL -ELLENŐRZŐ / SZIVÁRGÁSÉRZÉKELŐ RENDSZEREK AZ OKOS LAPOSTETŐ

BUILDING TRUST



TARTALOMJEGYZÉK

- 03** Általános rendszerinformációk / Áttekintés
-
- 04** Control Pipe ellenőrző cső, szemrevételezéses ellenőrzési lehetőség
-
- 05** Control Pipe beépített, 24/7 működő felügyelettel, ellenőrző szenzorral
-
- 06** Control Pipe beépített szivárgásérzékelő lehetőséggel
-
- 07** Control Pipe beépített, 24/7 működő felügyelettel, ellenőrző szenzorral és szivárgásérzékelő lehetőséggel
-
- 08** Tetőterasz változat beépített, 24/7 működő felügyelettel, ellenőrző szenzorral
-
- 09** Tetőterasz változat beépített, 24/7 működő felügyelettel, ellenőrző szenzorral és szivárgásérzékelő lehetőséggel
-
- 10** A tetőfelületen belüli vízterjedés területének korlátozására szolgáló rendszer
-
- 11** Folyamatos 24/7 tetőfelügyeleti rendszer
-
- 12** Pontos szivárgásérzékelő rendszer – Tetőterasz ellenőrző, felügyeleti rendszer
-
- 13** Pontos szivárgásérzékelő rendszer – Tetőszigetelés ellenőrző, felügyeleti rendszer
-
- 14** Szivárgásérzékelés kisműködési feszültséggel
-
- 15** Szivárgásérzékelés nagyfeszültséggel
-
- 16** Termék portfólió
-

SikaRoof® CONTROL RENDSZEREK

ÁLTALÁNOS RENDSZERINFORMÁCIÓK / ÁTTEKINTÉS

A FENNTARTHATÓSÁG ÉS AZ ENERGIAHATÉKONYSÁG egyre nagyobb jelentőséggel bírnak napjainkban. Ez az új megoldás az épület egészének figyelembevételére alapul, annak teljes életciklusa során. A SikaRoof® Control rendszer lehetővé teszi a víz behatolásának ellenőrzését, a hibás terület felderítését, helyének meghatározását, valamint segít az anyagi javak védelmében és az esetleges károk megelőzésében. Az épület állapotának folyamatos ellenőrzése lehetővé teszi a célzott és költséghatékony karbantartást.

A SikaRoof® Control ellenőrző és szivárgásérzékelő rendszer egy moduláris rendszer.

	Control Pipe ellenőrző cső szemrevételezéshez	Control Pipe beépített, 24/7 működő ellenőrző szenzorral	Szakaszolás / Vizszigetelő rendszer	SikaRoof® Control (pontos szivárgásészlelés)
Páratechnikai / Párazáró rétegen lévő víz érzékelése	● (szemrevételezés / passzív)	● (ellenőrzés / aktív)	○	○
A tetőfelületen belüli vízterjedés területének korlátozása	○	○	● (100 - 600 m ² -es szakasz méret)	○
Páratechnikai / Párazáró rétegen lévő víz érzékelése	○	○	○	● (nagy-/kisfeszültségű vizsgálat)

● Alkalmos

○ Nem alkalmas

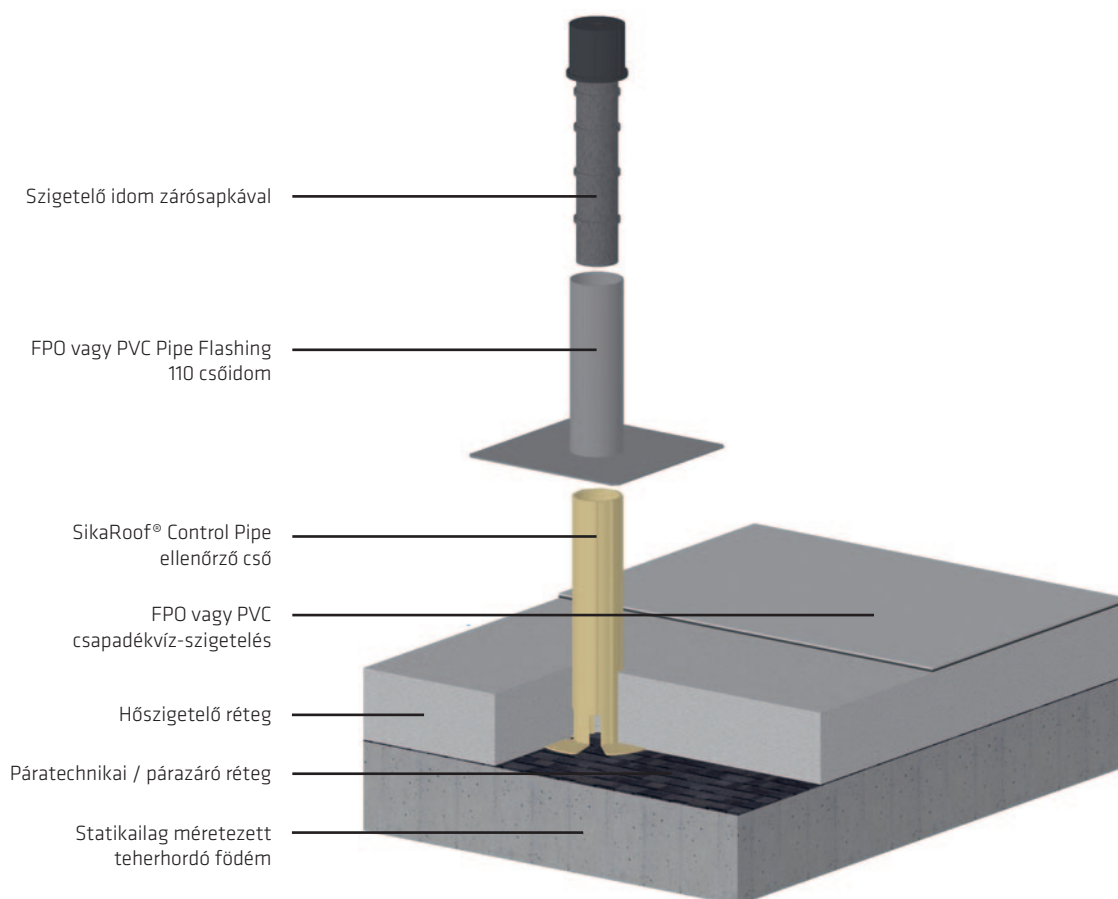
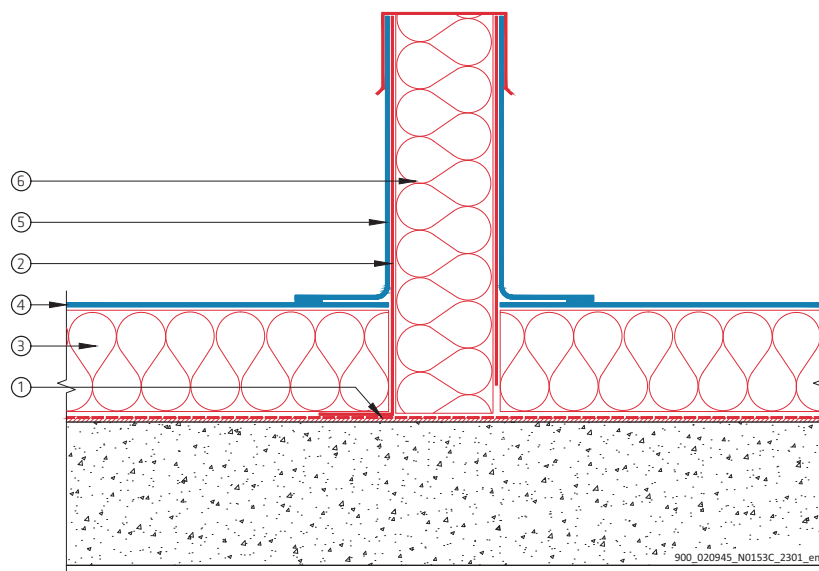


SikaRoof® CONTROL

CONTROL PIPE ELLENŐRZŐ CSŐ SZEMREVÉTELEZÉSES ELLENŐRZÉSI LEHETŐSÉG

A tetőn lévő ellenőrző csőbe való betekintés lehetővé teszi a víz behatolásának ellenőrzését. A tető felületét általában szakaszokra kell osztani.

1. Páratechnikai / Párazáró réteg
2. SikaRoof® Control Pipe ellenőrző cső
3. Hőszigetelő réteg
4. FPO vagy PVC csapadékvíz-szigetelés
5. FPO vagy PVC Pipe Flashing 110 csőidom
6. Szigetelő idom zárósapkával



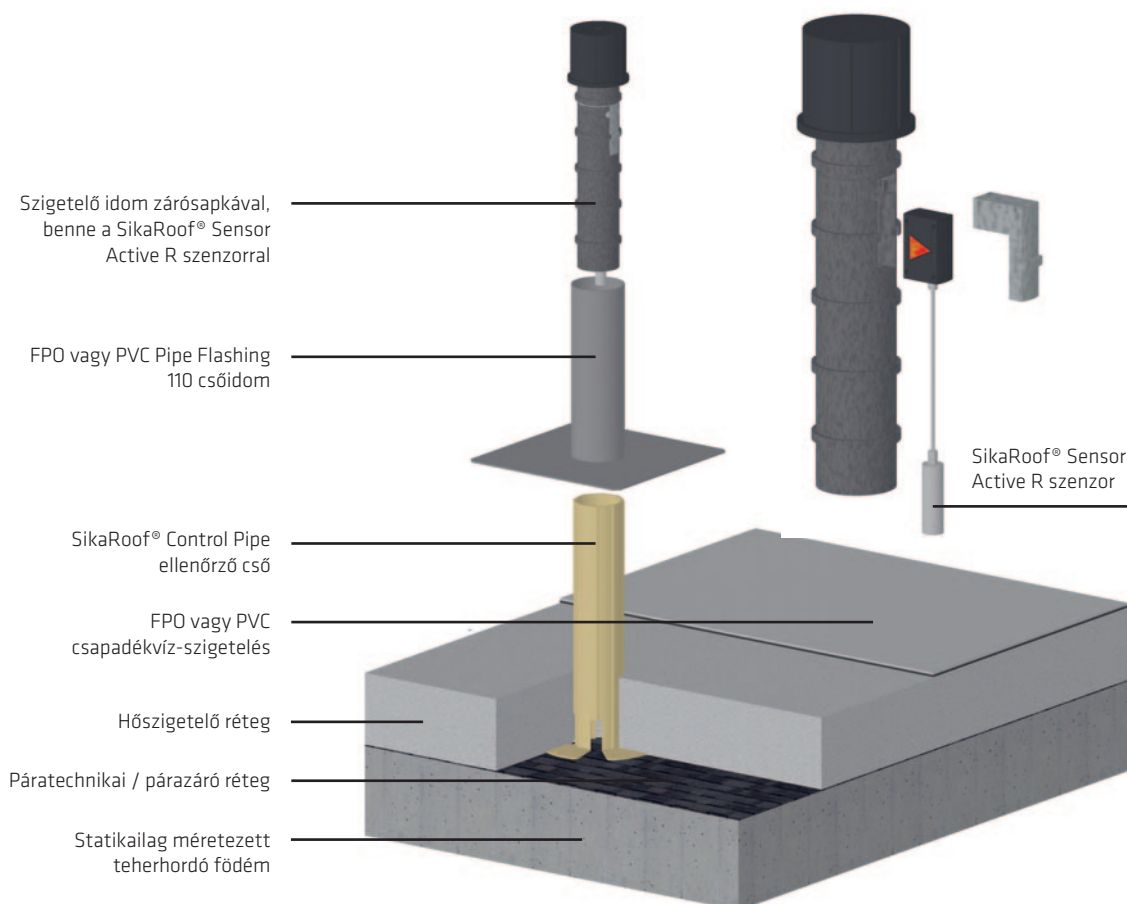
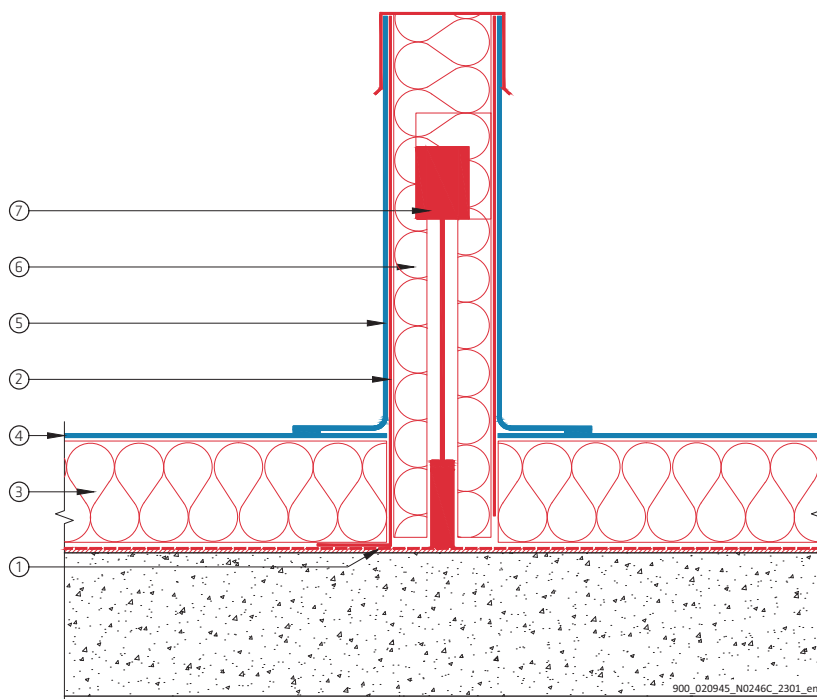
SikaRoof® CONTROL

CONTROL PIPE BEÉPÍTETT, 24/7 MŰKÖDŐ FELÜGYELETTEL,
ELLENŐRZŐ SZENZORRAL

Folyamatos, elektronikus tetőfelügyelet az ellenőrző csőbe telepített SikaRoof® Sensor Active R szenzorral.

A tető felületét általában szakaszokra kell osztani.

1. Páratechnikai / Párazáró réteg
2. SikaRoof® Control Pipe ellenőrző cső
3. Hőszigetelő réteg
4. FPO vagy PVC csapadékvíz-szigetelés
5. FPO vagy PVC Pipe Flashing 110 csőidom
6. Szenzor, szigetelő idommal, zárósapkával
7. SikaRoof® Sensor Active R szenzor

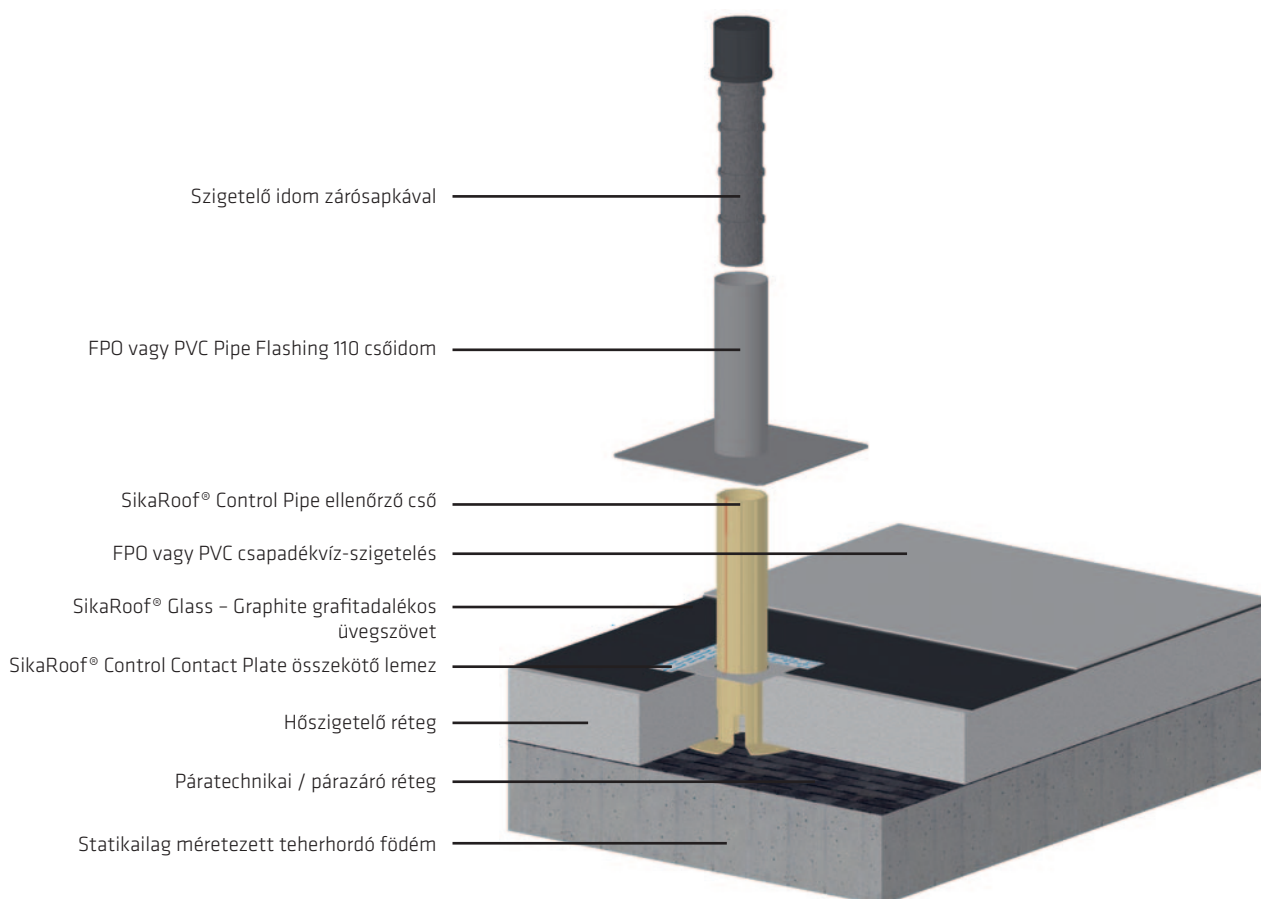
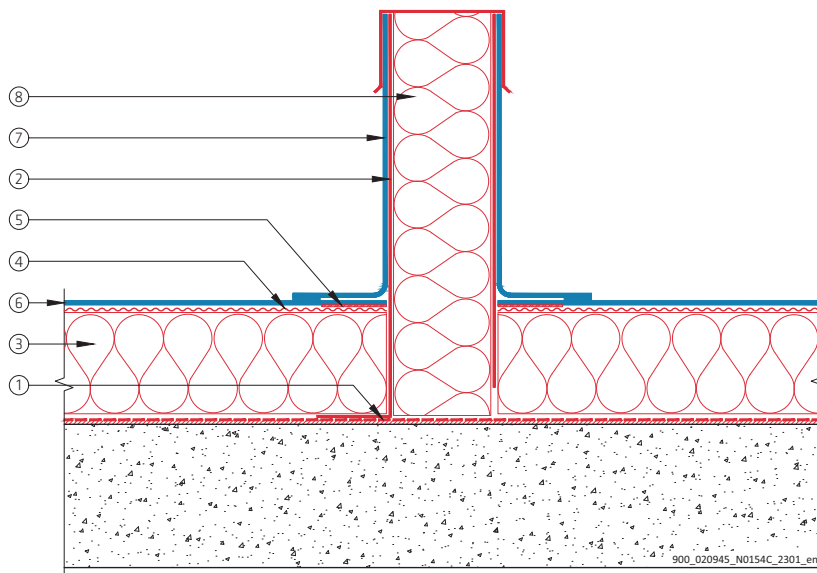


SikaRoof® CONTROL

CONTROL PIPE BEÉPÍTETT SZIVÁRGÁSÉRZÉKELŐ LEHETŐSÉGGEL

A tetőn lévő ellenőrző csőbe való betekintés lehetővé teszi a víz behatolásának ellenőrzését és a pontos szivárgásérzékelést.

1. Páratechnikai / Párazáró réteg
2. SikaRoof® Control Pipe ellenőrző cső
3. Hőszigetelő réteg
4. SikaRoof® Glass - Graphite Fleece grafit-adalékos üvegszövet
5. SikaRoof® Control Contact Plate összekötő lemez
6. FPO vagy PVC csapadékvíz-szigetelés
7. FPO vagy PVC Pipe Flashing 110 csőidom
8. Szigetelő idom zárósapkával

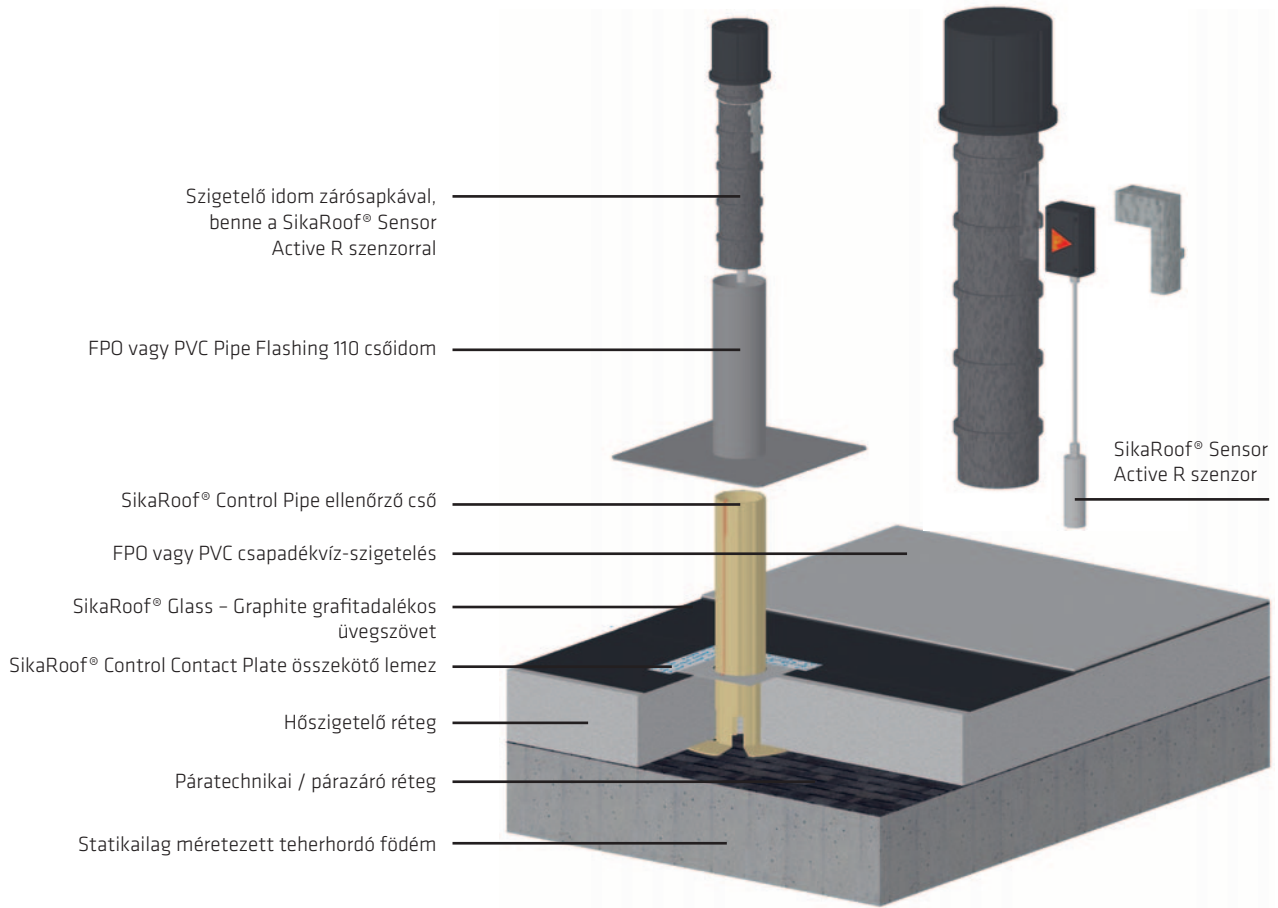
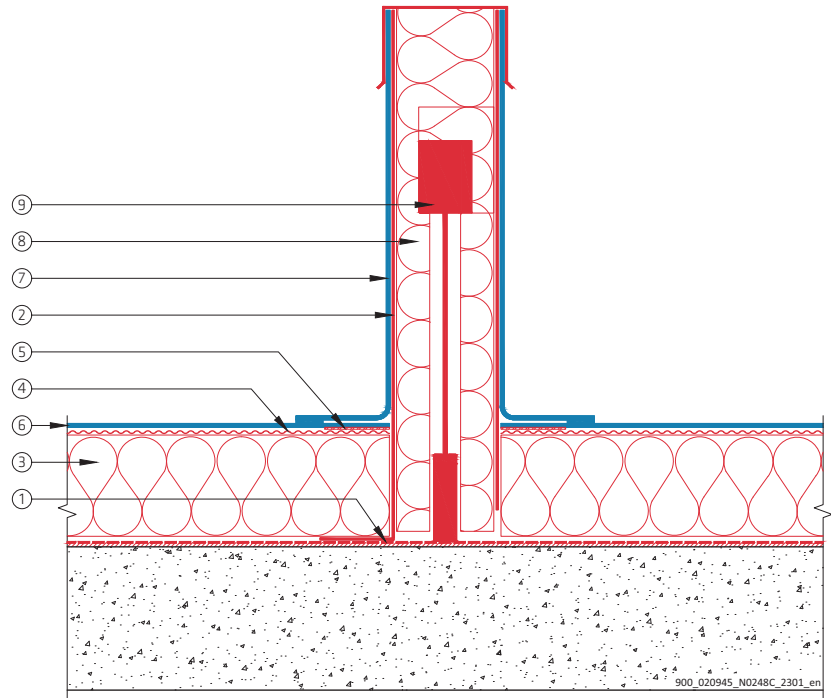


SikaRoof® CONTROL

CONTROL PIPE BEÉPÍTETT, 24/7 MŰKÖDŐ FELÜGYELETTEL,
ELLENŐRZŐ SZENZORRAL ÉS SZIVÁRGÁSÉRZÉKELŐ LEHETŐSÉGGEL

Folyamatos, elektronikus tetőfelügyelet az ellenőrző csőbe telepített SikaRoof® Sensor Active R szenzorral.
A tető felületét általában szakaszokra kell osztani.

1. Páratechnikai / Párazáró réteg
2. SikaRoof® Control Pipe ellenőrző cső
3. Hőszigetelő réteg
4. SikaRoof® Glass - Graphite Fleece grafit-adalékos üvegszövet
5. SikaRoof® Control Contact Plate összekötő lemez
6. FPO vagy PVC csapadékvíz-szigetelés
7. FPO vagy PVC Pipe Flashing 110 csőidom
8. Szenzor, szigetelő idommal, zárósapkával
9. SikaRoof® Sensor Active R szenzor

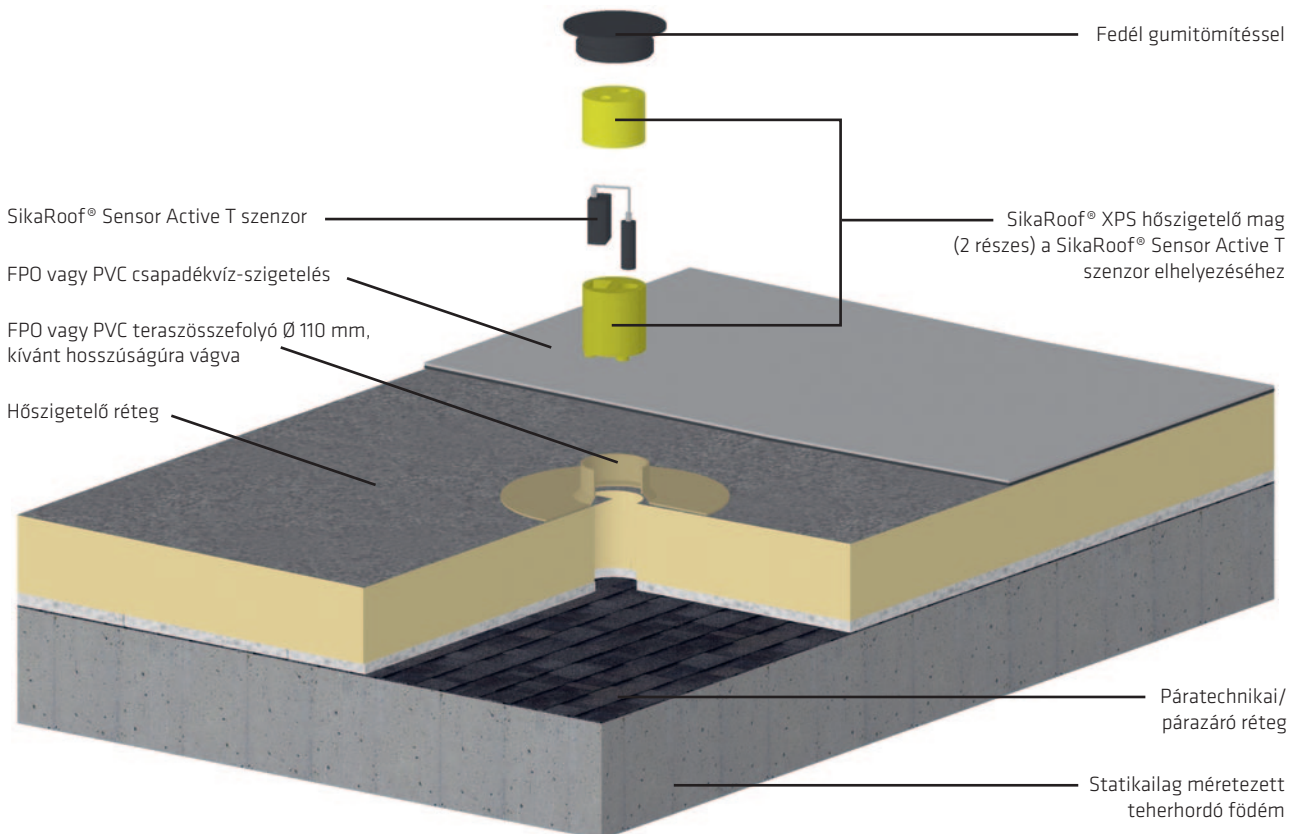
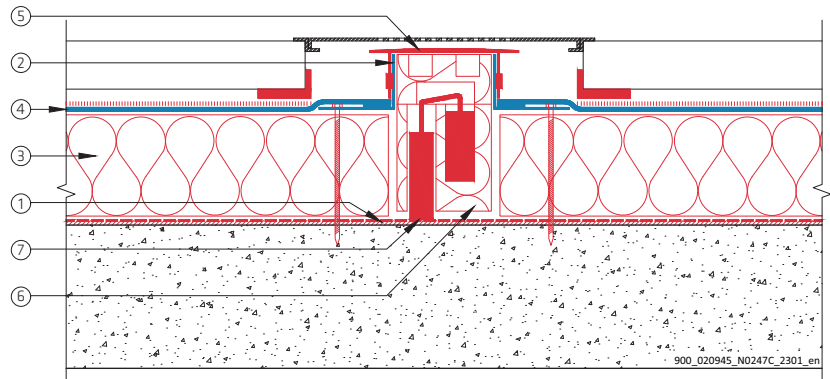


SikaRoof® TETŐTERASZ ELLENŐRZÉSE

TETŐTERASZ VÁLTOZAT BEÉPÍTETT, 24/7 MŰKÖDŐ FELÜGYELETTEL,
ELLENŐRZŐ SZENZORRAL

Folyamatos, elektronikus tetőfelügyelet a SikaRoof® XPS hőszigetelő magba telepített SikaRoof® Sensor Active T szenzorral. A tető felületét általában szakaszokra kell osztani.

1. Páratechnikai / Párazáró réteg
2. FPO vagy PVC teraszösszefolyó
3. Hőszigetelő réteg
4. FPO vagy PVC csapadékvíz-szigetelés
5. Fedél gumitömítéssel
6. SikaRoof® XPS hőszigetelő mag
7. SikaRoof® Sensor Active T szenzor

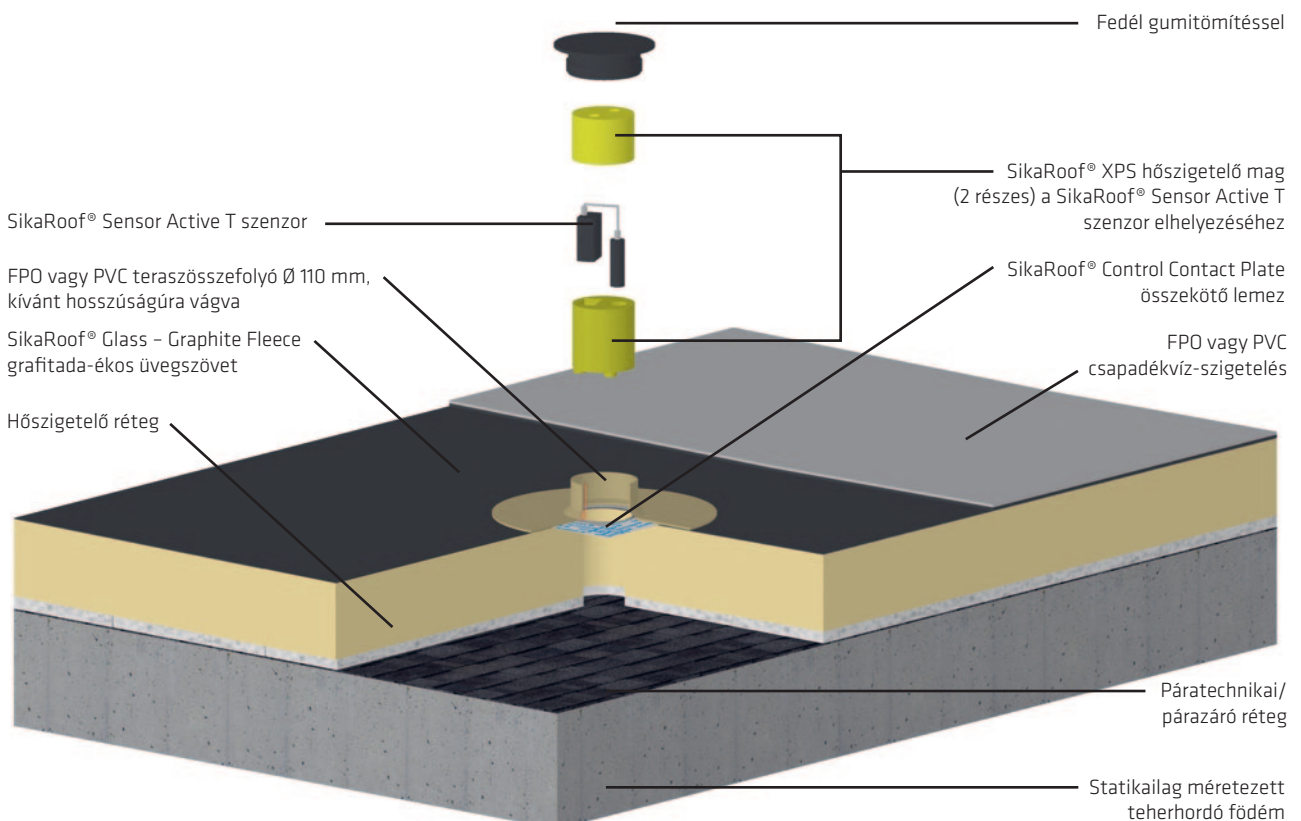
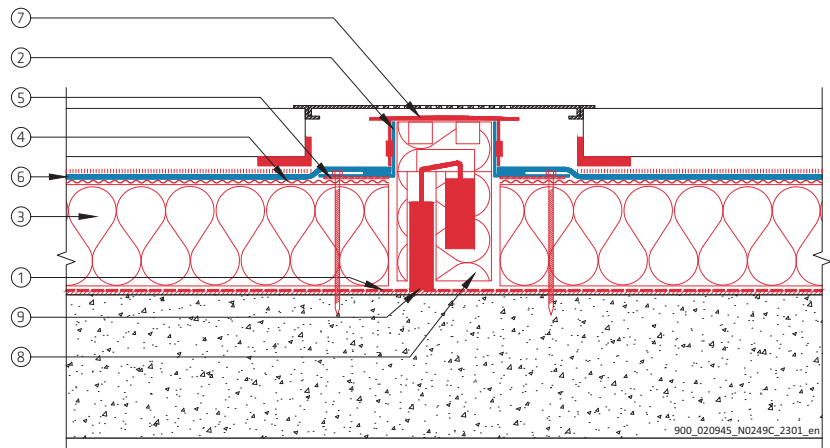


SikaRoof® TETŐTERASZ ELLENŐRZÉSE

TETŐTERASZ VÁLTOZAT BEÉPÍTETT, 24/7 MŰKÖDŐ FELÜGYELETTEL,
ELLENŐRZŐ SZENZORRAL ÉS SZIVÁRGÁSÉRZÉKELŐ LEHETŐSSÉGGEL

Folyamatos, elektronikus tetőfelügyelet a SikaRoof® XPS hőszigetelő magba telepített SikaRoof® Sensor Active T szenzorral és pontos szivárgásérzékelés.

1. Páratechnikai / Párazáró réteg
2. FPO vagy PVC teraszösszefolyó
3. Hőszigetelő réteg
4. SikaRoof® Glass - Graphite Fleece grafit-adalékos üvegszövet
5. SikaRoof® Control Contact Plate összekötő lemez
6. FPO vagy PVC csapadékvíz-szigetelés
7. Fedél gumitömítéssel
8. SikaRoof® XPS hőszigetelő mag
9. SikaRoof® Sensor Active T szenzor



SZAKASZOLÁS / VÍZSZIGETELŐ RENDSZER

A TETŐFELÜLETEN BELÜLI VÍZTERJEDÉS TERÜLETÉNEK KORLÁTOZÁSÁRA SZOLGÁLÓ RENDSZER

TETŐFELÜLET SZAKASZOLÁSA, VÍZÁRÓ RENDSZERREL

A szakaszolt szigetelési rendszer megvalósítása érdekében a tetőfelületet kisebb 100-600 m²-ig terjedő területekre kell osztani, hogy korlátozni lehessen a szivárgó terület nagyságát, amennyiben a tető valaha is megsérül. A szakaszolás vízzáróan csatlakozó rendszerrel alakítható ki.

A szakaszolás kialakítását és elrendezését össze kell hangolni a tetőhajlatokkal és a vízlevezető rendszerrel. A szakaszhatárokat általában a magas pontokon, az ellenőrző csövet pedig a tető alacsonyabb pontjain kell elhelyezni. Minden szakasznak rendelkeznie kell egy ellenőrző csővel.

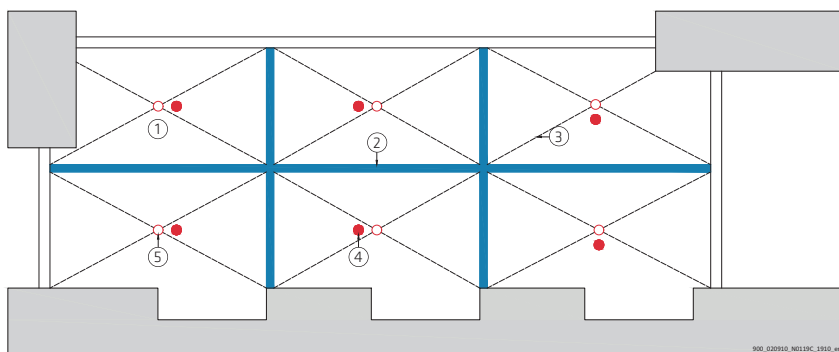
A szakaszhatárok vízzáró tömítést képeznek a csapadékvíz-szigetelés és a páratechnikai / párazáró réteg között, hogy szivárgás esetén minimalizálni lehessen a víz által okozott károkat. A szakaszhatárok fontos biztonsági elemek. Azon kívül, hogy kisebb területekre osztják a tetőt, speciális zónák kialakítására is alkalmasak, melyek elkülönülnek a tető többi részétől.

A szakaszhatárokat a tetőfelület szakaszokra osztása érdekében építik be.

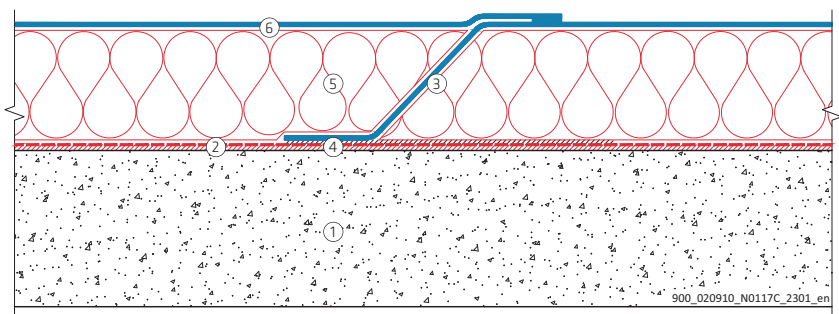
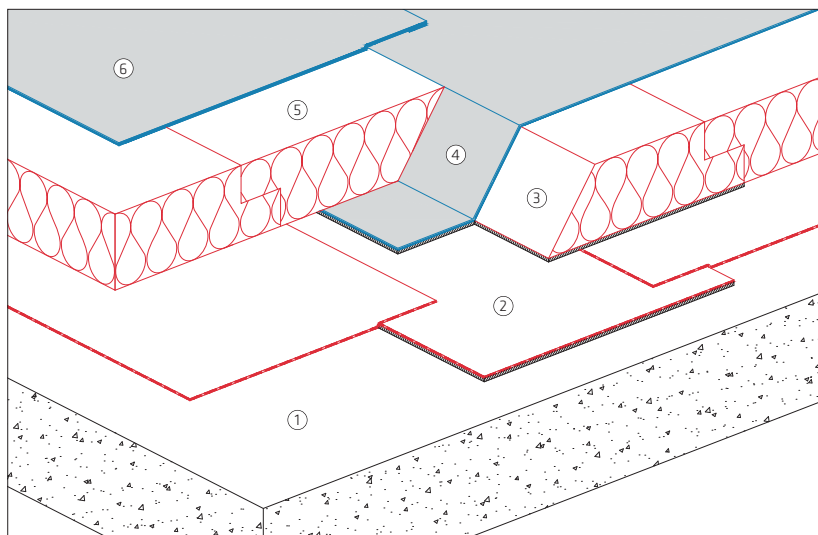
Szakasz mérete:

- 100 - 300 m²
(ha a védőréteget nehéz eltávolítani)
- 300 - 600 m²
(ha a védőréteget könnyű eltávolítani)

1. Szakasz
2. Szakaszhatár
3. Tetőhajlat
4. Ellenőrző cső
5. Tetőösszefolyó



1. Statikailag méretezett teherhordó födém
2. Bitumenes párazáró réteg, legalább a szakaszhatárnál teljes felületén lángolvasztással ragasztva
3. Hőszigetelő réteg - 45°-ban levágva - leragasztva, hogy tovább biztosítsa a szakaszhatár funkcióját.
4. Sarnafil® T csapadékvíz-szigetelő lemez ráragasztva forró bitumennel a párazáró rétegre
5. Lazán fektetett hőszigetelő réteg - 45°-ban levágva
6. Sarnafil® T csapadékvíz-szigetelő lemez forrólevegős hegesztett kapcsolattal a már beépített Sarnafil® T csapadékvíz-szigetelő lemezhez



SikaRoof® ELLENŐRZŐ RENDSZER

FOLYAMATOS 24/7 TETŐFELÜGYELETI RENDSZER

FOLYAMATOSAN, 24/7 MŰKÖDŐ TETŐFELÜGYELETI RENDSZER

- A legújabb T-Network technológián alapuló, rádiós érzékelő rendszer
- Egy érzékelő akár 300 m² területet is lefedhet
- Az érzékelők bármikor könnyen hozzáférhetőek a beépítést követően is
- Plug and play rendszer - Csatlakoztatás után azonnal működő rendszer - tetőszigetelést végző vállalkozó építi be
- Meglévő lapostetők utólagos beépítéséhez is alkalmas
- Önálló elektromos tápegység, hosszú élettartamú akkumulátorokkal
- Folyékony víz észlelése a páratechnikai / párazáró rétegen
- Ellenőrzi a tetőszerkezeten belüli relatív páratartalmat
- A tetőszerkezet sérülése esetén e-mailben értesíti az épület tulajdonosát és/vagy a tetőszigetelést végző vállalkozót



ELLENŐRZŐ ALKALMAZÁS

Könnyen használható, informatív, egyértelmű. A számítógépen és okostelefonon egyaránt használható ellenőrző alkalmazás valós idejű adatokat szolgáltat 24/7.

SikaRoof® CONTROL

PONTOS SZIVÁRGÁSÉRZÉKELŐ RENDSZER – TETŐTERASZ ELLENŐRZŐ, FELÜGYELETI RENDSZER

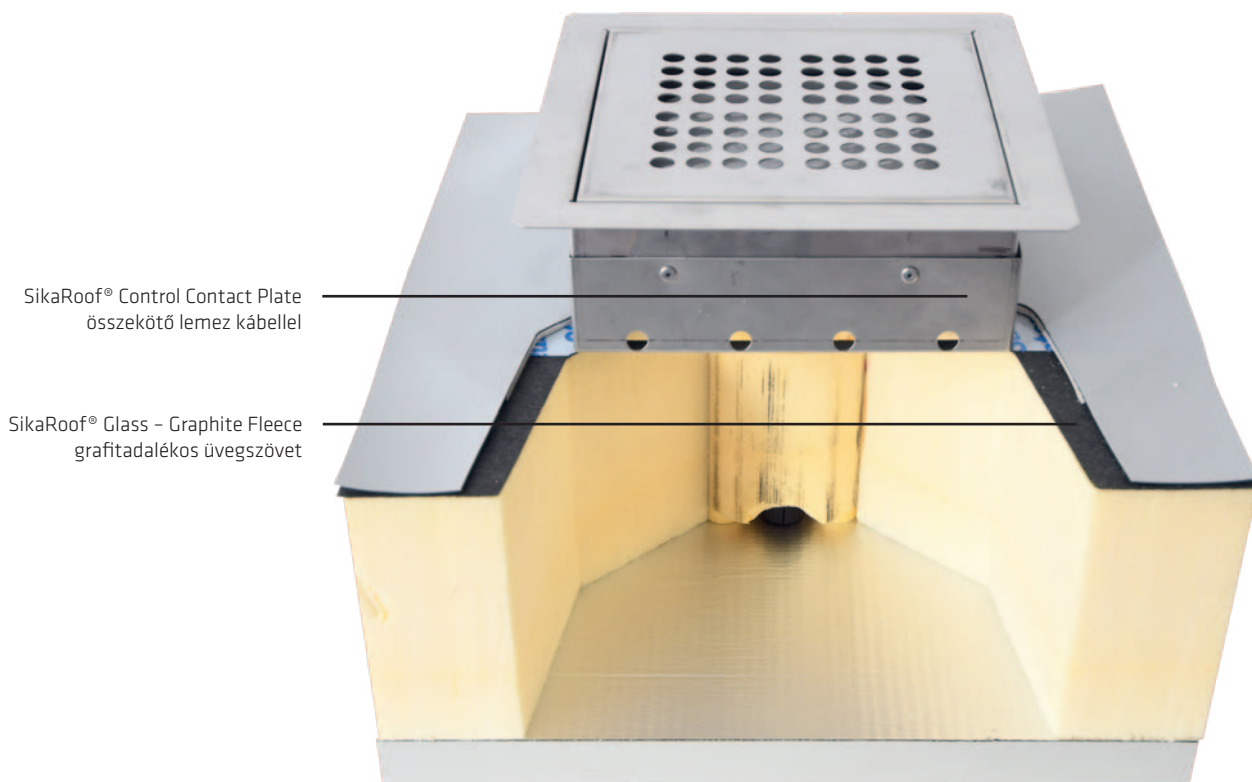
A rendszer alkalmazható új építésű és felújítási projektek esetén is. A tetőterasz építése során egy elektromosan vezetőképes, speciális grafitadalékos üvegszövetet helyeznek el a hőszigetelő réteg felett, közvetlenül a csapadék-vízszigetelés alatt. A szivárgás érzékelése érdekében 1500 m²-ként két ellenőrző csövet építenek be rozsdamentes acél összekötő lemezzel. Ez egy könnyen hozzáférhető pontot biztosít a technikus számára a szivárgásérzékelő készülék csatlakoztatásához.

RENDSZER FŐBB ELŐNYEI

- Lehetőség egyszerű szivárgásvizsgálatok elvégzésére már a kezdetektől fogva
- A szivárgásérzékelés vizsgálat elvégezhető kis- és nagyfeszültségű módszerrel
- Jelentősen alacsonyabb költségek a hibaforrások célzott behatárolása révén

TETŐTERASZ ELLENŐRZŐ RENDSZER

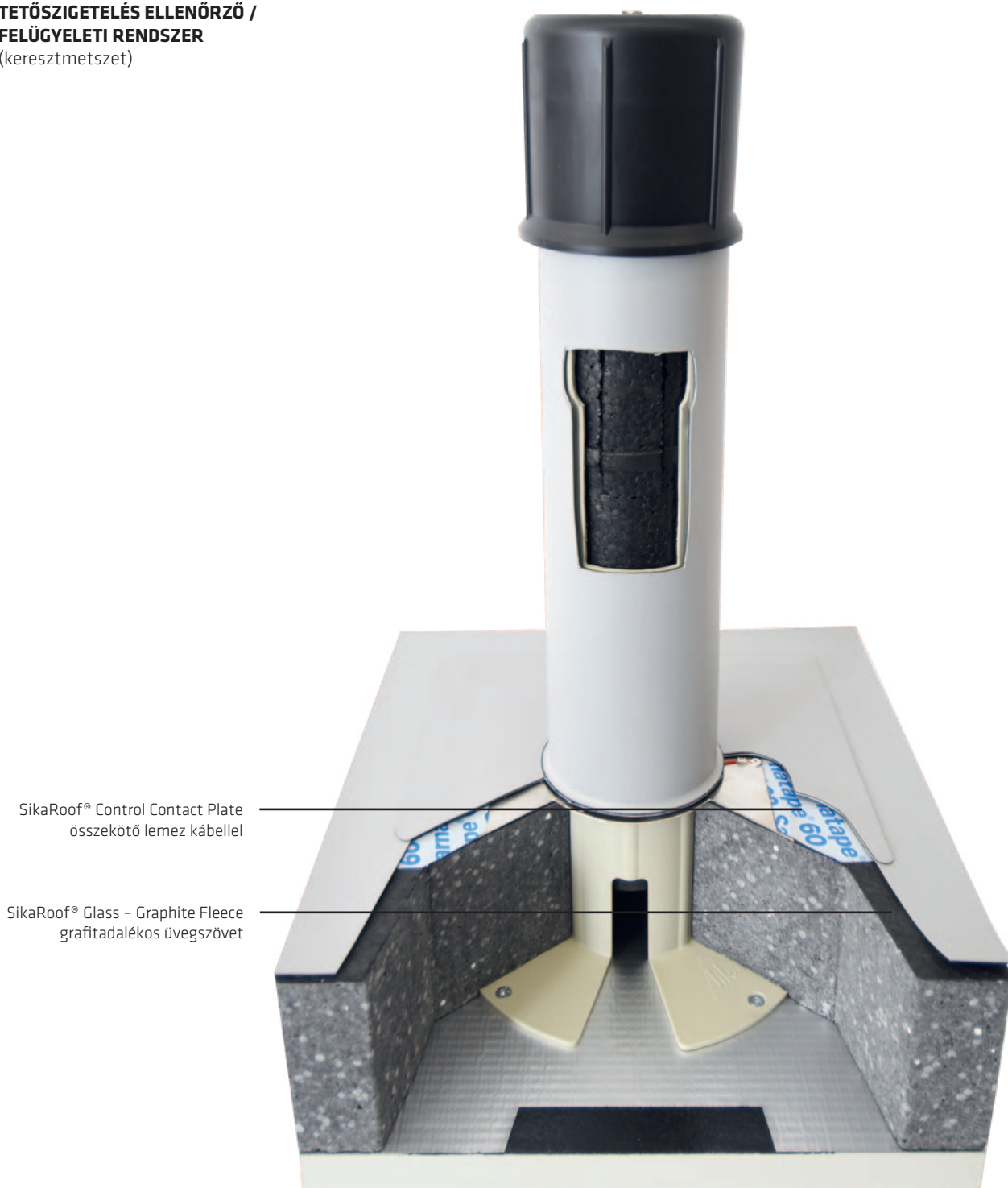
(keresztmetszet)



SikaRoof® CONTROL

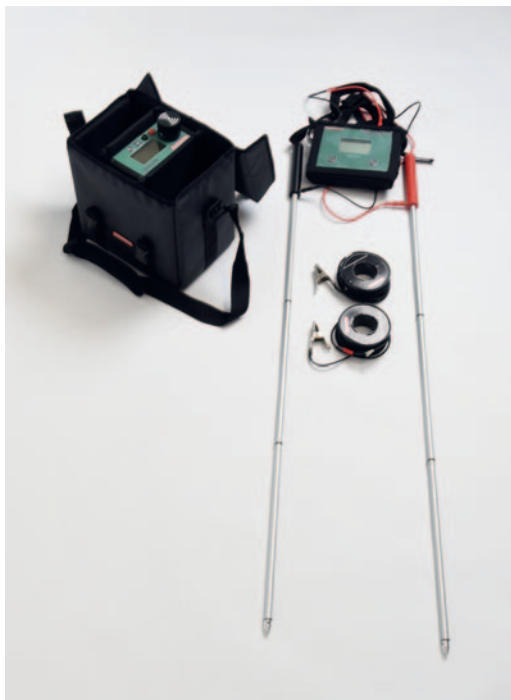
PONTOS SZIVÁRGÁSÉRZÉKELŐ RENDSZER - TETŐSZIGETELÉS
ELLENŐRZŐ, FELÜGYELETI RENDSZER

**TETŐSZIGETELÉS ELLENŐRZŐ /
FELÜGYELETI RENDSZER**
(keresztmetszet)



SikaRoof® SZIVÁRGÁSÉSZLELÉS

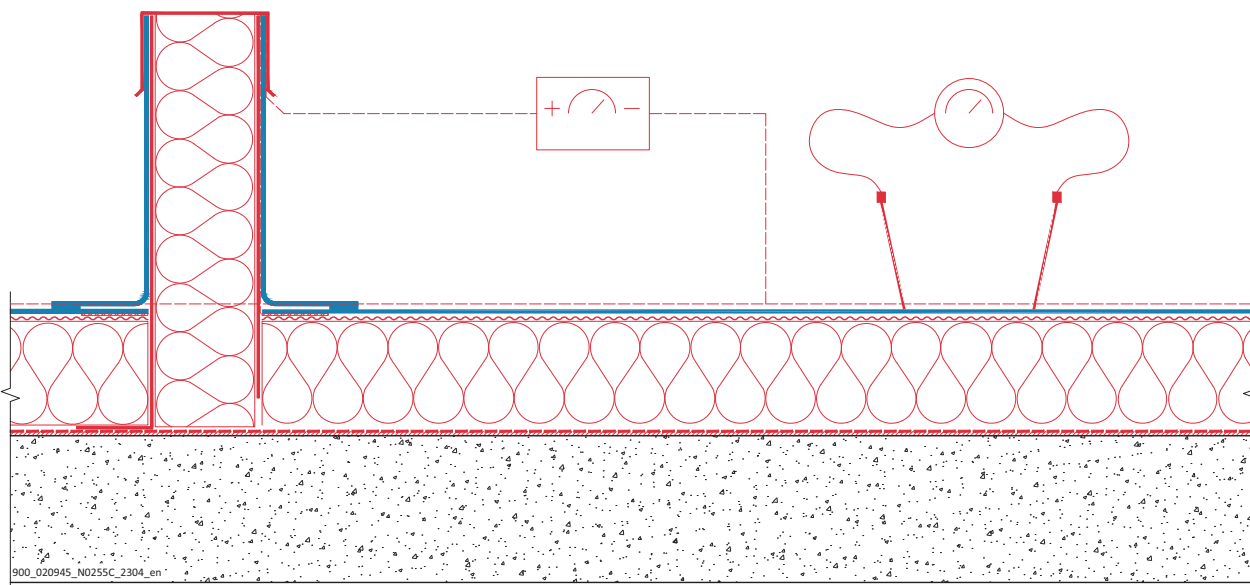
SZIVÁRGÁSÉRZÉKELÉS KISFESZÜLTSGGEL



A kisfeszültséggel történő szivárgásérzékeléshez csak egy vékony vízréteg szükséges a vizsgált felületen. A generátor negatív pólusát a vizsgált területet határoló nyomvonalvezetékre, míg a pozitív pólusát pedig a vizsgálandó alapfelülethez kell csatlakoztatni.

Ha a vizsgált területen a víz áthatolt a csapadékvíz-szigetelésen, akkor az áram ettől a forráspontról a tetőn lévő vízen keresztül a vezeték felé fog folyni. A detektor az elektromos áram irányának és a meghibásodás helyének (ahol a víz áthatolt a csapadékvíz-szigetelésen) azonosítására szolgál.

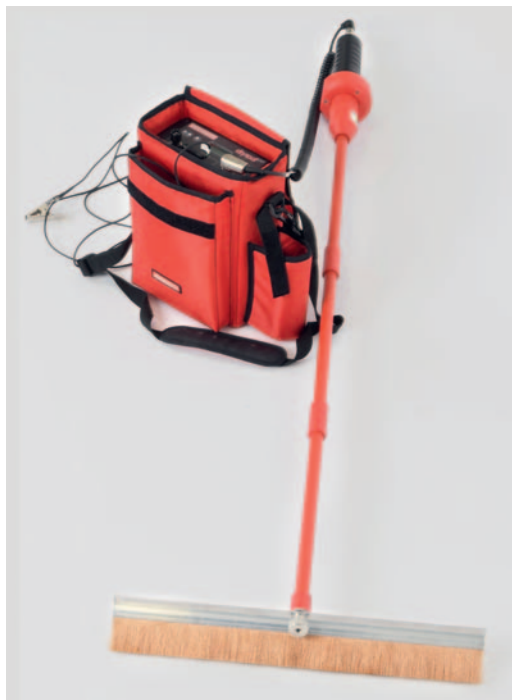
Megjegyzés: A csapadékvíz-szigetelés felett beépített rétegeknek vízáteresztőnek kell lenniük. A csapadékvíz-szigetelés alá egy elektromosan vezetőképes réteget kell beépíteni.



900_020945_N0255C_2304_en

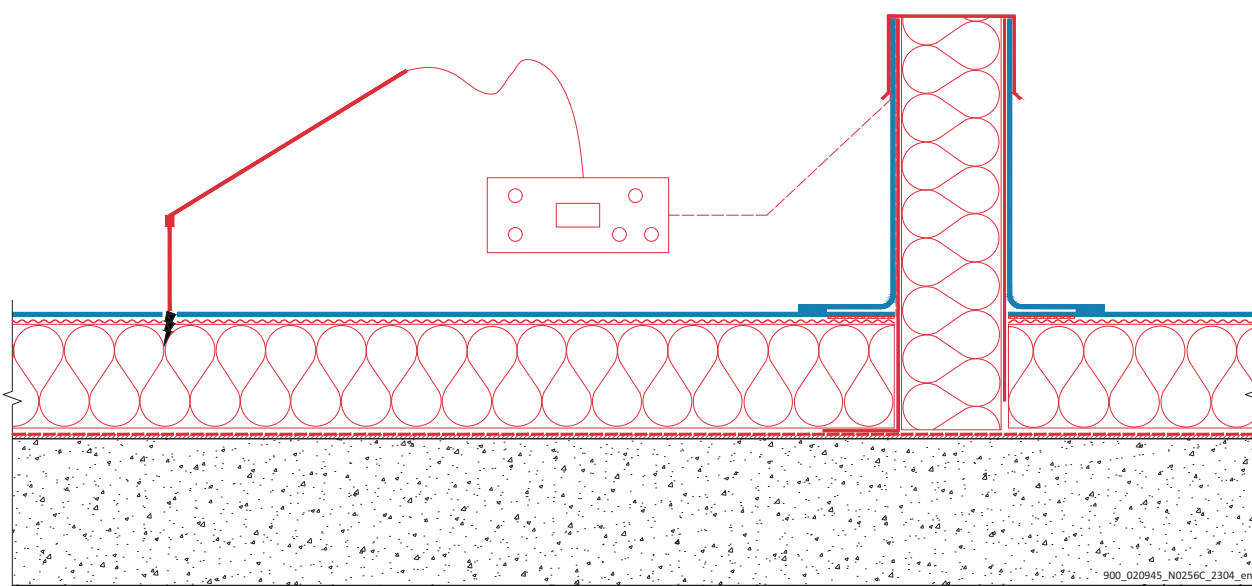
SikaRoof® SZIVÁRGÁSÉSZLELÉS

SZIVÁRGÁSÉRZÉKELES NAGYFESZÜLTSGGEL



A nagyfeszültségű vizsgáló berendezés földelő vezetékét a tetőszerkezet egy tetszőleges földelési pontjára kell csatlakoztatni, ezután nagyfeszültségű egyenáramot vezetnek a csapadékvíz-szigetelés száraz felületére. Ha nincs meghibásodás, akkor a csapadékvíz-szigetelés elektromos szigetelőként működik, mivel megállítja a készülékből kijövő áram folyását. Amikor az elektróda áthalad egy hibán, vagy lyukon, a nagyfeszültség átugorja az elektróda és a csapadékvíz-szigetelés alatt lévő elektromosan vezetőképes réteg közötti rést, és áramfolyást indít el. Erre a vizsgáló berendezés hang- és fényjelzése figyelmezteti a kezelőt.

Megjegyzés: Az alapfelületnek/csapadékvíz-szigetelő lemeznek teljesen száraznak kell lennie. A csapadékvíz-szigetelő lemez alá egy elektromosan vezetőképes réteget kell beépíteni.



SikaRoof® CONTROL – ELLENŐRZÉS

TERMÉK PORTFÓLIÓ

Control Pipe Set: Ellenőrző cső készlet



TERMÉKLEÍRÁS

Az ellenőrző cső készlet egy merev, kiváló minőségű polipropilén (PP) csőből és zárósapkából, egy expandált polipropilén (EPP) szigetelő idomból és egy előregyártott Sarnafil® csőidombból áll.

FELHASZNÁLÁS

Az ellenőrző cső készlet lehetővé teszi a lapostető vízzáróságának ellenőrzését a tetőről.

JELLEMZŐK / ELŐNYÖK

- UV-álló
- Beépítése egyszerű

MŰSZAKI ADATOK

A készlet tartalma:

- 1 db SikaRoof® Control Pipe 110 ellenőrző cső
- 1 db szigetelő idom zárósapkával
- 1 db csőidom 110 (FPO vagy PVC)

Control Pipe Set: SikaRoof® Sensor R - Ellenőrző cső készlet a SikaRoof® Sensor R szenzorhoz



TERMÉKLEÍRÁS

A SikaRoof® Sensor R szenzorhoz készült ellenőrző cső készlet 3 részből áll: egy merev, kiváló minőségű polipropilén (PP) csőből, egy expandált polipropilén (EPP) szigetelő idomból (zárósapkával) és egy előregyártott Sarnafil® csőidomból.

FELHASZNÁLÁS

Az ellenőrző cső készlet használata kizárólag szakmai felhasználók részére ajánlott. Az ellenőrző cső készlet védelmet nyújt a SikaRoof® Sensor Active R szenzornak és ellenőrzési pontot biztosít a lapostetőn a csapadékvíz-szigetelés vízzáróságának ellenőrzéséhez.

JELLEMZŐK / ELŐNYÖK

- Beépítése egyszerű
- Alkalmos új építéshez és meglévő lapostetők felújításához

MŰSZAKI ADATOK

A készlet tartalma:

- 1 db SikaRoof® Control Pipe 110 ellenőrző cső
- 1 db szigetelő idom zárósapkával
- 1 db csőidom 110 (FPO vagy PVC)

SikaRoof® CONTROL – ELLENŐRZÉS

TERMÉK PORTFÓLIÓ

SikaRoof® XPS hőszigetelő mag fedéllel



TERMÉKLEÍRÁS

SikaRoof® XPS hőszigetelő mag polipropilénből (PP) készült fedéllel. Az ellenőrző cső készlet tovább bővíthető az elektromosan vezetőképes SikaRoof® Glass – Graphite Fleece grafitadalékos üvegszövettel és a SikaRoof® Control Contact Plate összekötő lemezzel egy szivárgás-érzékelő rendszer összeállításához. A hőszigetelő magba kell helyezni a SikaRoof® Sensor T szenzort. A 110 mm átmérőjű tetőösszefolyót (FPO / PVC) külön kell megrendelni. Az összefolyót a kívánt hosszúságúra kell vágni.

FELHASZNÁLÁS

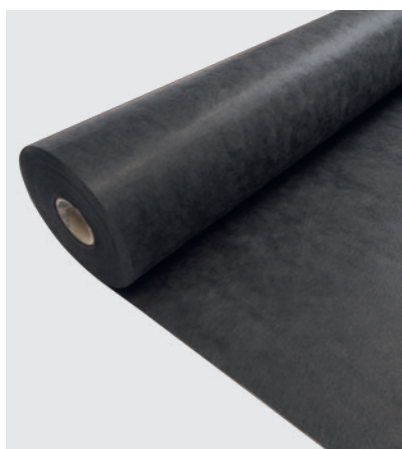
Lehetővé teszi a tetőterasz rétegeinek az ellenőrzését a SikaRoof® Sensor T szenzorral.

JELLEMZŐK / ELŐNYÖK

Alábbi rendszerekhez:

- FPO
- PVC

SikaRoof® Glass – Graphite Fleece grafitadalékos üvegszövet



TERMÉKLEÍRÁS

A SikaRoof® Glass – Graphite Fleece grafitadalékos üvegszövet egy nem szőtt, vezetőképes és tűzvédelmi réteg. Alkalmazható leterhelt és mechanikailag rögzített csapadékvíz-szigetelő lemezekkel kombinálva.

FELHASZNÁLÁS

A SikaRoof® Glass – Graphite Fleece grafitadalékos üvegszövet használata kizárólag szakmai felhasználók részére ajánlott. A SikaRoof® Glass – Graphite Fleece grafitadalékos üvegszövet vezetőképes réteggként történő alkalmazása megkönnyíti a Sarnafil® csapadékvíz-szigetelő lemezek alatti szivárgásérzékelést.

JELLEMZŐK / ELŐNYÖK

- Beépítése egyszerű
- Alkalmos mechanikailag rögzített és leterhelt tetőszigetelési rendszerekhez

MŰSZAKI ADATOK

- Tekerics mérete: 2 x 50 m
- Súly: 120 g/m²

SikaRoof® Stainless Steel Mesh rozsdamentes acélháló



TERMÉKLEÍRÁS

A SikaRoof® Stainless Steel Mesh rozsdamentes acélháló elektromosan vezetőképes.

FELHASZNÁLÁS

A SikaRoof® Stainless Steel Mesh rozsdamentes acélháló használata kizárólag szakmai felhasználók részére ajánlott. A SikaRoof® Stainless Steel Mesh rozsdamentes acélháló vezetőképes réteggként történő alkalmazása megkönnyíti a ragasztott Sarnafil® tetőszigetelő lemezek alatti szivárgásérzékelést.

JELLEMZŐK / ELŐNYÖK

- Elektromosan vezetőképes
- Beépítése egyszerű
- Korrózióálló
- Nem gyúlékony
- Alkalmos ragasztott tetőszigetelési rendszerekhez

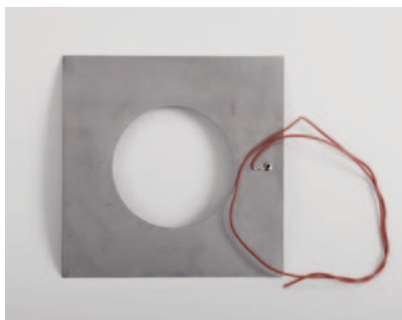
MŰSZAKI ADATOK

- Tekerics mérete: 1,5 x 40 m
- Súly: 87 g/m²

SikaRoof® CONTROL – ELLENŐRZÉS

TERMÉK PORTFÓLIÓ

SikaRoof® Control Contact Plate összekötő lemez



TERMÉKLEÍRÁS

A SikaRoof® Control Contact Plate összekötő lemez egy rozsdamentes acéllemez a beépített vezetéképes, üvegszálás szövet és a leolvadó készülék csatlakoztatásához.

FELHASZNÁLÁS

A SikaRoof® Control érintkező lemez használata kizárólag szakmai felhasználók részére ajánlott.

- Összekötő lemez a vezetéképes üvegszálás szövet és a leolvadó eszköz között

JELLEMZŐK / ELŐNYÖK

- Egyszerű, rögzítőelem nélküli beépítés
- A lemezhez tartozik egy 800 mm hosszú vezeték

SikaRoof® Sensor Active R / T szenzor



TERMÉKLEÍRÁS

A SikaRoof® Sensor Active R / T egy akkumulátorról működő, vezeték nélküli érzékelő a víz észlelésére és a nedvesség tartalom ellenőrzésére a lapostető rétegei között.

FELHASZNÁLÁS

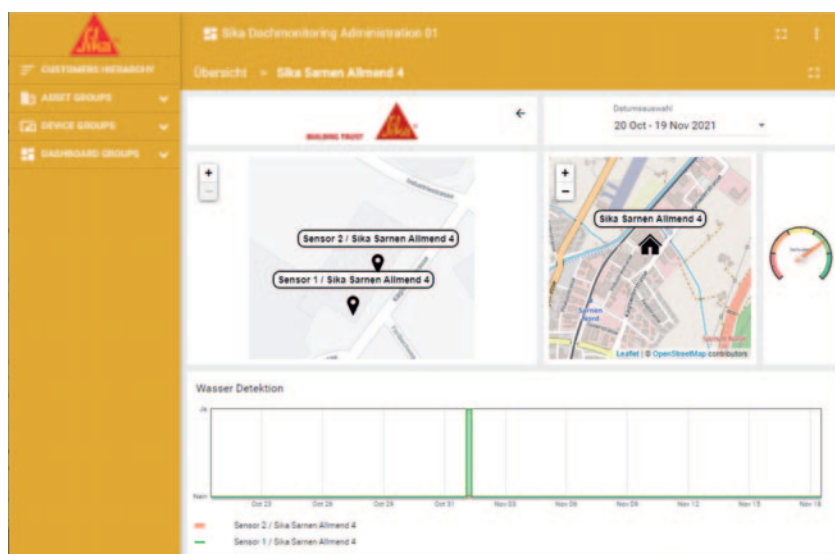
A SikaRoof® Sensor Active R / T használata kizárólag szakmai felhasználók részére ajánlott.

- A SikaRoof® Sensor Active R / T alkalmas a vízbehatolás észlelésére és a nedvesség ellenőrzésére a lapostető rétegei között.

JELLEMZŐK / ELŐNYÖK

- A legújabb T-Network technológián alapuló, rádiós érzékelő rendszer
- Beépítése egyszerű, nincs hozzá szükség villanyszerelőre
- Csatlakoztatás után azonnal működő rendszer
- Önálló elektromos tápegység akkumulátorral
- Alkalmas új építkezéshez, felújításhoz és utólagos beépítéshez

SikaRoof® Sensor adatátvitel



TERMÉKLEÍRÁS

A SikaRoof® Sensor érzékelő által rögzített adatok átvitele a Sika platformra.

FELHASZNÁLÁS

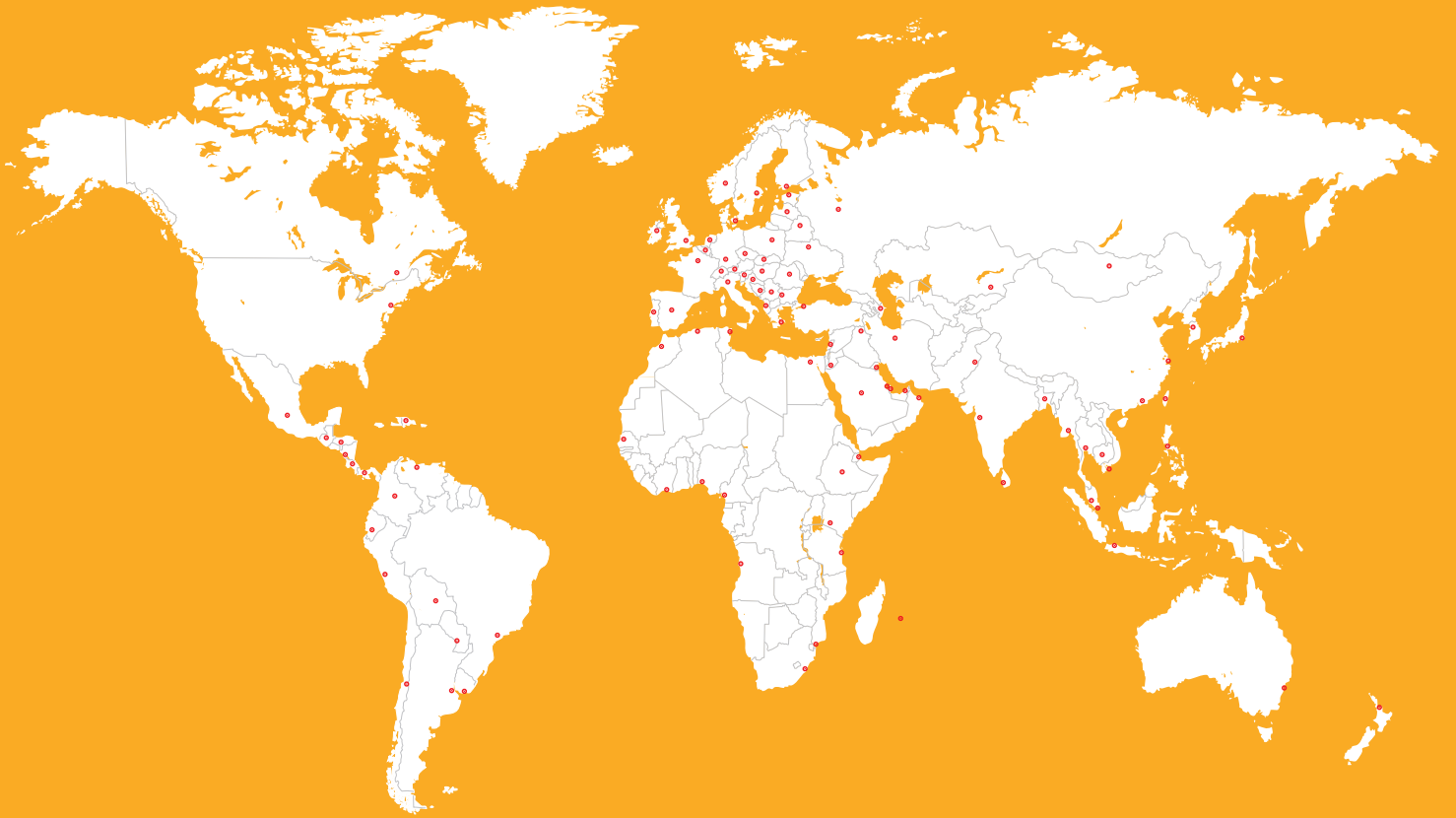
SikaRoof® Sensor Active R / T szenzorok csatlakoztatásával.



JOGI TUDNIVALÓK

A Sika termékek alkalmazásához és végfelhasználásához kapcsolódó információkat és különösen az ajánlásokat a Sika jóhiszeműen biztosítja a jelenleg rendelkezésre álló ismeretei és tapasztalatai alapján arra az esetre, amennyiben a terméket a Sika ajánlásainak megfelelően tárolják, kezelik és használják. Ezen információkból, bármilyen írásos javaslatunkból, illetve más tanácsunkból az anyagban, az alapfelületben és a helyszíni körülményekben lévő különbségek miatt semmilyen az értékesítésre vagy adott célra való megfelelésre vonatkozó garancia, vagy jogi vonatkozásból eredő kötelezettség nem származtatható. A termék felhasználójának ellenőriznie kell a terméknek az adott felhasználási módnak és célnak való megfelelését. A Sika fenntartja a jogot a termékek tulajdonságainak megváltoztatására. Harmadik fél tulajdonjogát figyelembe kell venni. Minden megrendelést elfogadunk a jelenlegi értékesítési és szállítási feltételeink szerint. A felhasználónak minden esetben az adott termék legfrissebb Termék Adatlapját kell figyelembe vennie, amit kérésre rendelkezésére bocsátunk.

VILÁGSZINTEN HELYI JELENLÉT



WE ARE SIKA

A Sika egy speciális vegyi anyagokat gyártó cég. Piacvezető a ragasztó, tömítő, csillapító, erősítő és védő rendszerek és termékek gyártásában és fejlesztésében építőipari és gépjárműipari területen. A Sika termékpalettáján szerepelnek beton adalékanyagok, habarcsok, ragasztó- és tömítőanyagok, strukturális erősítő rendszerek, ipari padló anyagok, valamint tetőszigetelő és vízszigetelő rendszerek.

Minden esetben az Általános Üzleti Feltételeink irányadóak. Kérjük, tekintse meg az aktuális Termék Adatlapot, mielőtt használná a terméket.



Sika Hungária Kft.

2051 Biatorbágy, Rozália park 5-7.

E-mail: info@hu.sika.com

www.sika.hu

BUILDING TRUST

