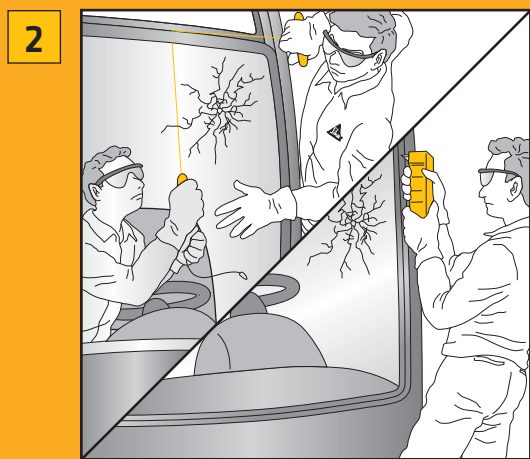


Technológiai útmutató haszongépjármű szélvédőcseréjéhez



1 Távolítson el minden belső kárpitburkolatot, díszlécet, vízlécet, amelyek akadályozhatják a szélvédőhöz való hozzáférést, illetve az ablaktörőket a járműgyártó utasításainak megfelelően.



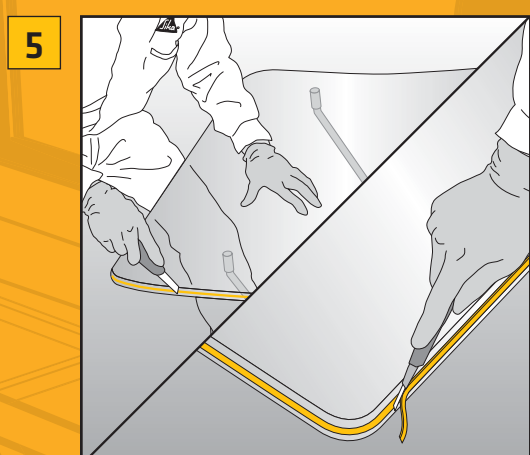
2 A sérült üveg eltávolításához használhat elektromos kivágógépet, kivágó drótot, vagy kivágókést. Használjon védőszemüveget!



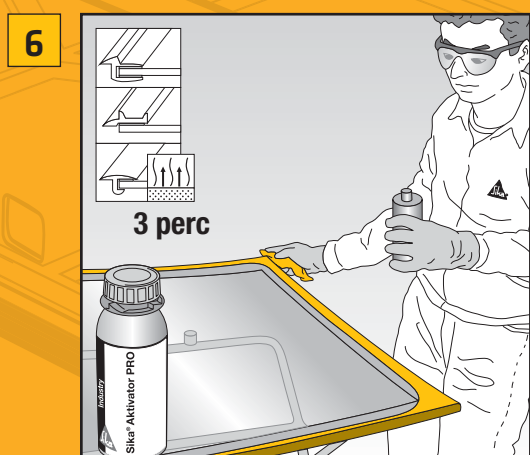
3 A karosszérián maradt ragasztómaradékot 1-2 mm vastagságúra vágja vissza, hogy az új szélvédőragasztónak egyenletes, tiszta ragasztási felületet biztosítson.



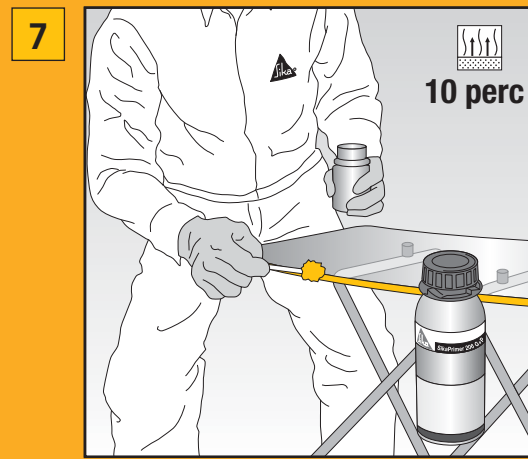
4 Ha fugázni is szükséges, ajánlott megfelelő maszkoló szalagot felragasztani a szomszédos élekre.



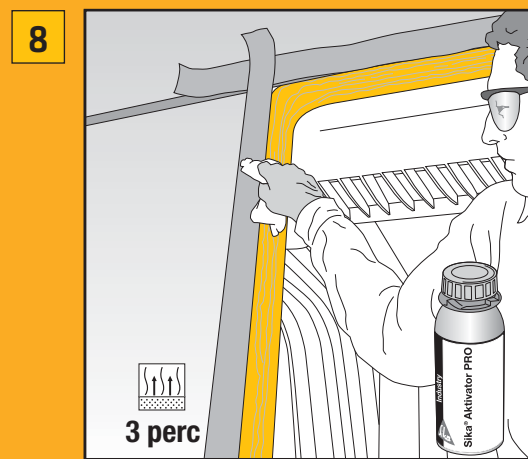
5 Laminált üveg esetén vágja le a túlnyúló PVB fóliát az üveg éléről.



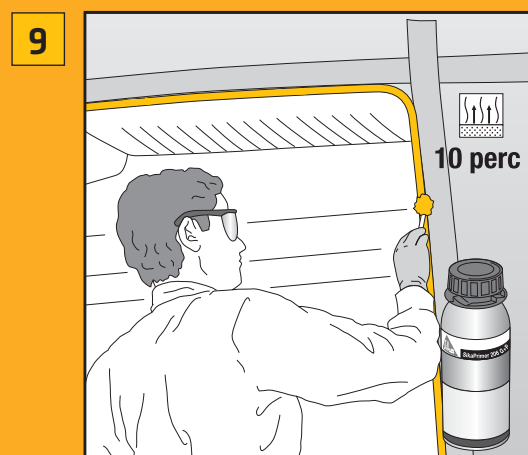
6 Az üveg kerámiabevonatát a Sika® Aktivator PRO felületelőkészítő anyaggal egyszer vékonyan törölje át tiszta, foszformentes ruha segítségével. Száradási idő: 3 perc



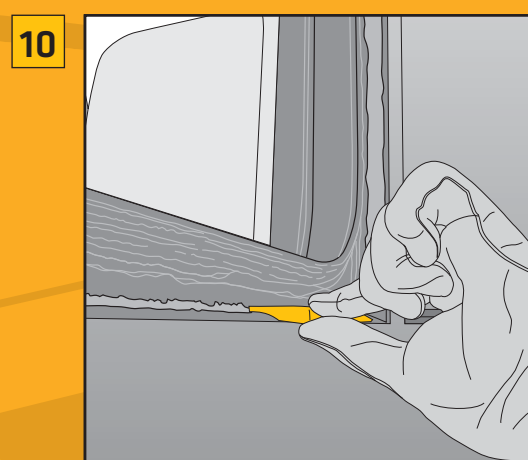
7 Laminált üveg esetén vigyen fel Sika® Primer-206 G+P védőréteget az üveg élére és hagyja száradni minimum 10 percig.



8 A ragasztási felületet egy kevés Sika® Aktivator PRO-ba beitatott tiszta, foszformentes ruhával vékonyan, egyszer törölje át. Hagyja száradni minimum 3 percig.



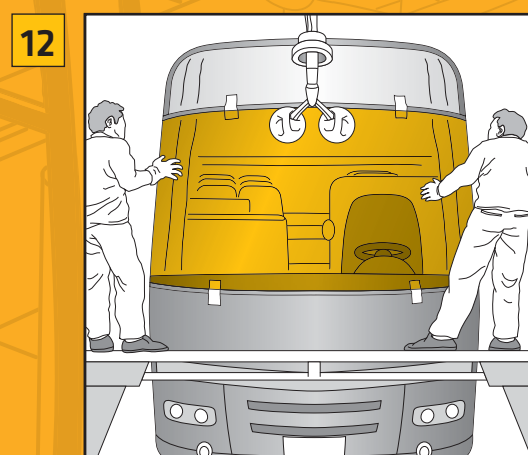
9 A keret kivágási sérüléseinek javítására használja a Sika® Primer-206 G+P-t. Alkalmazása vékony fedőrétegben, ecsettel vagy felhordó applikátorral történhet. Hagyja száradni minimum 10 percig.



10 A keret alsó peremére helyezzen megfelelő távtartókat, hogy megtartsák az üveg súlyát, amíg megköt a ragasztó.



11 A szélvédőragasztót háromszög keresztmetszetben hordja fel az üvegre vagy a karosszériára.



12 Az új szélvédőt a szélvédőragasztó nyitott idején belül illesse a helyére. Gyakoroljon enyhe nyomást körben az üveg szélére a ragasztóval való megfelelő érintkezés biztosítása érdekében.



Fontosabb termék tulajdonságok	SikaTack® MOVE Transportation
Biztonságos Műhely-elhagyási Idő (SDAT)*	+5 °C és +35 °C között
Üveg súlya < 40 kg	2 óra
Üveg súlya < 41 - 75 kg	4 óra
Üveg súlya < 76 - 100 kg	4 óra
Modulus	Sika All-In-One Modulus
Fekete-primermentes	●
Nyitott idő	15 perc
Feldolgozási hőmérséklet	Hidegen feldolgozható (+5 °C és +35 °C között)
Fugázáshoz alkalmas	●
Egyszerű alkalmazás	●
Felhordás	Sika kinyomópisztollyal

* Csak alátámasztott üvegek esetén érvényes. Az „alátámasztott üveg” azt jelenti, hogy az üveg teljes súlya egy állandó, mechanikus megtámasztásra (pl. távtartókra) terhelődik.

Az Általános Üzleti Feltételek az irányadóak. Használat előtt kérjük, tanulmányozza a legfrissebb Termék Adatlapokat.