

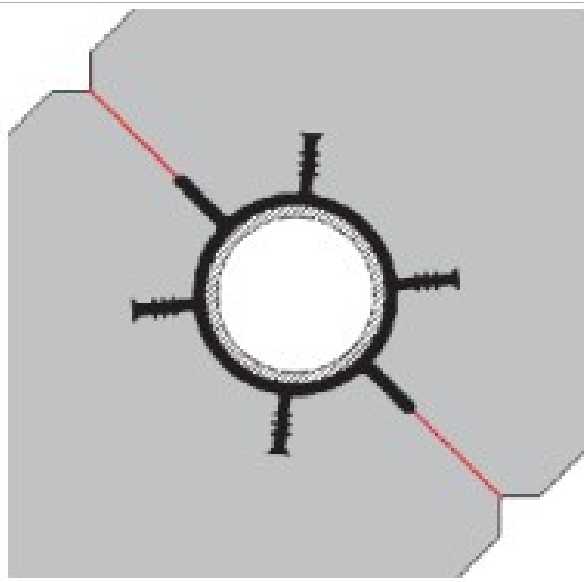
TERMÉK ADATLAP

Sika® Crack Inducer Tubes Type SR

Sika SR repesztőkeret zsugorodási hézagok tömítéséhez vízzáró betonszerkezetekben

TERMÉKLEÍRÁS

A Sika Crack Inducer Tube SR egy két részből álló hézagtömítő elem, mely egy PVC-U bázisú belső csőből és egy nem bitumenálló (NB), PVC-P-ből készült külső tömítőelemből áll.



FELHASZNÁLÁS

Alkalmazási területek:

- Vízszigetelés és keresztmetszet gyengítés vízzáró betonból készült szerkezetek falaiban lévő zsugorodási és repesztett hézagok esetén
 - Példa: lakóépületek, irodaépületek, mélygarázsok
- Felhasználásra vonatkozó irányelvek:
- Tervezési és beépítési irányelvek az általános építésügyi vizsgálati tanúsítvány (abP) szerint
 - Összeillesztési technológia a DIN 18197 és a Sika hegesztési útmutató szerint

JELLEMZŐK / ELŐNYÖK

- Beépítése egyszerű
- Padló/fal csatlakozás esetén munkahézag fugaszalaggal kombinálható, pl. Sika KAB, SFA, ISA-F fugaszalag típusok, fóliabádog
- Magas mechanikai szilárdság
- Ellenálló a betont károsító természetes anyagokkal szemben
- Sokféle vegyi anyaggal szemben ellenálló (egyes esetekben teszt szükséges)
- Robusztus keresztmetszet a helyszínen való könnyebb kezelhetőség érdekében
- Hegeszthető

ENGEDÉLYEK / SZABVÁNYOK

- Általános építésügyi vizsgálati tanúsítvány abP
- DAfStb WU előírások
- Kezelési útmutató az SG 320 L hegesztőgéphez
- Beépítési utasítások
- Hegesztési utasítások

TERMÉK ADATLAP

Sika® Crack Inducer Tubes Type SR

Február 2025, Version 01.01

020703100100000142

TERMÉKINFORMÁCIÓ

Alapanyag	Fugaszalag: hőre lágyuló polivinil-klorid (PVC-P), nem bitumenálló (NB) Belső cső: polivinil-klorid (PVC-U)
Csomagolás	Szabvány hosszak: <ul style="list-style-type: none">▪ SR 6: 2,15 m, 2,55 m, 2,75 m, 3,30 m▪ SR 9: 2,50 m, 3,00 m, 4,00 m, 5,00 m▪ SR 18: 3,00 m, 4,00 m, 5,00 m Egyedi hossz kérésre.
Eltarthatóság	Megfelelő tárolás esetén korlátlan ideig eltartható.
Tárolási feltételek	<ul style="list-style-type: none">▪ Tárolás az eredeti raklapon, sima alapfelületen.▪ Hosszabb tárolás > 6 hónap, zárt térben: A tárolóhely legyen fedett, hűvös, száraz, pormentes és mérsékelt szellőző. Az SR repesztőkereteket védje hőtől és erős, mesterséges UV fénytől.▪ Rövidebb tárolás > 6 hét és < 6 hónap, építés helyszínén zárt térben és szabadban: Mint hosszabb tárolás esetén, száraz, közvetlen napfénytől, esőtől, hőtől, jégtől, egyéb szennyeződéstől védett helyen, minden potenciálisan káros anyagtól, géptől és berendezéstől (pl. szerkezeti acél, betonacél, üzemanyag, stb.) elkülönítve tárolja. Forgalomtól és utaktól távol, száraz helyen tárolja.▪ Rövidebb tárolás ≤ 6 hét, építés helyszínén, szabadban: esőtől, szennyeződéstől és sérüléstől védett helyen, erős napfénytől, hőtől és jégtől védve tárolja.

MŰSZAKI INFORMÁCIÓK

Shore A keménység	83 ± 5	DIN 53505
Szaktíószilárdság	9 MPa	MSZ EN ISO 527-2
Nyúlás	Nyúlás $\geq 200\%$ Szakadási nyúlás alacsony hőmérsékleten (-20°C) $\geq 100\%$	MSZ EN ISO 527-2 MSZ EN ISO 527-2
Továbbszakítási erő	8 N/mm	DIN 53507
Tűzzel szembeni viselkedés	B2 osztály	DIN 4102-1

RENDSZER INFORMÁCIÓ

Rendszer felépítése	Típus	Teljes szélesség (mm)	Átmérő (mm)	Rögzítő bordák magassága (mm)	Víznyomás (bar)	Falvastagság Betonelem (mm)
	SR 6	110	64	21	2,0 ¹	150 - 250
	SR 9	138	88	30	2,0 ¹	200 - 350
	SR 18	235	175	35	2,0	350 - 600

¹az általános építésügyi vizsgálati tanúsítvány szerint

TERMÉKADATOK ALAPJA

Ebben a Termék Adatlapban közölt műszaki adatok laboratóriumi vizsgálatok eredményein alapulnak. Az aktuális mérési eredmény az eltérő körülmények miatt ettől kissé eltérhet.

ÖKOLÓGIA, EGÉSZSÉG ÉS BIZTONSÁG

A termék használata előtt kérjük olvassa el az aktuális, vonatkozó biztonsági adatlapot. A biztonsági adatlap tartalmazza a fizikai, ökológiai, toxikológiai és biztonságtechnikai adatokat, valamint tájékoztatást nyújt a vegyi anyagok biztonságos kezelésére, tárolására és ártalmatlanítására vonatkozóan.

FELHASZNÁLÁSI TUDNIVALÓK

FELHASZNÁLÁSI ELJÁRÁS / ESZKÖZÖK

Általános:

Az SR típusú repesztőkereteket szabvány hosszúságúakra gyártják, majd szükség esetén a helyszínen a kívánt méretre vágható.

A falban lévő repedési hézagok szabályozásához alkalmazott SR típusú repesztőkeretek munkahézag fugaszalagokkal vagy fóliabádoggal kombinálva alkalmazandók.

Kezelés:

Az általános építésügyi vizsgálati tanúsítvány és a Sika felhasználási útmutatója szerint.

Beépítés:

Az SR típusú repesztőkeret alsó részét le kell vágni és rá kell húzni a munkahézag fugaszalagra, az alaplemeztől legalább 5 cm távolságra. A repesztőkeretet teljes hosszában a betonacélhoz kell rögzíteni 1-es típusú Sika fugaszalag kapcsokkal.

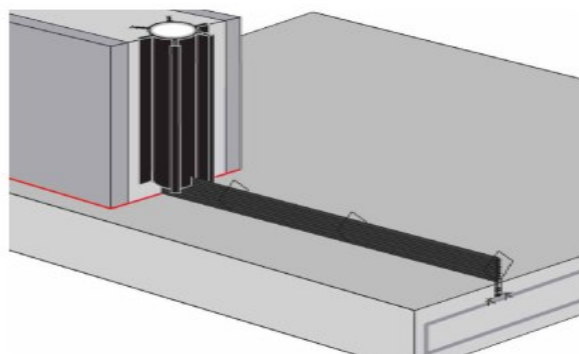
Betonozás:

Az alsó rész ideális beágyazódásához 0-16 szemeloszlású adalékanyaggal készült betont kell gondosan feldolgozni.

Öntse a betont egyenletesen az SR típusú repesztőkeret mindkét oldalára.

Az SR típusú repesztőkeretet egy későbbi munkafázisban kell feltölteni betonnal. Betonozás közben ne távolítsa el a belső csövet.

A repesztőkeretet teljesen betonba kell ágyazni, üregek nélkül.



Sika Hungária Kft.

2051 Biatorbágy

Rozália Park 5-7.

Tel: +36 1 371 2020

Fax: +36 1 371 2022

info@hu.sika.com

https://hun.sika.com



TERMÉK ADATLAP

Sika® Crack Inducer Tubes Type SR

Február 2025, Version 01.01

020703100100000142

HELYI KORLÁTOZÁSOK

Kérjük vegye figyelembe, hogy az egyedi helyi szabályozások miatt a termék adatlapban szereplő információk és a termék ajánlott felhasználási módjai országonként eltérőek lehetnek. A tényleges termék adatokra és a felhasználásra vonatkozóan kérjük olvassa el a vonatkozó Termék Adatlapot.

JOGI TUDNIVALÓK

A Sika termékek alkalmazásához és végfelhasználásához kapcsolódó információkat és különösen az ajánlásokat a Sika jóhiszeműen biztosítja a jelenleg rendelkezésre álló ismeretei és tapasztalatai alapján arra az esetre, amennyiben a terméket a Sika ajánlásainak megfelelően tárolják, kezelik és használják. Ezen információkból, bármilyen írásos javaslatunkból, illetve más tanácsunkból az anyagban, az alapfelületben és a helyszíni körülményekben lévő különbségek miatt semmilyen az értékesítésre vagy adott célra való megfelelésre vonatkozó garancia, vagy jogi vonatkozásból eredő kötelezettség nem származtatható. A termék felhasználójának ellenőriznie kell a terméknek az adott felhasználási módnak és célnak való megfelelést. A Sika fenntartja a jogot a termékek tulajdonságainak megváltoztatására. Harmadik fél tulajdonjogát figyelembe kell venni. Minden megrendelést elfogadjunk a jelenlegi értékesítési és szállítási feltételeink szerint. A felhasználónak minden esetben az adott termék legfrissebb Termék Adatlapját kell figyelembe vennie, amit kérésre rendelkezésére bocsátunk.

SikaCrackInducerTubesTypeSR-hu-HU-(02-2025)-1-1.pdf