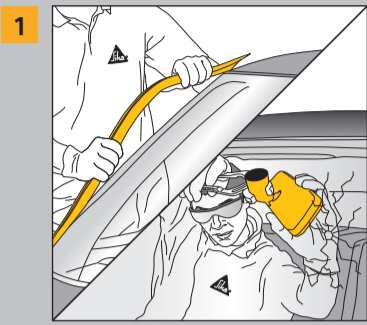
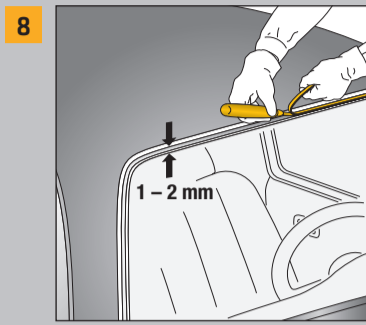


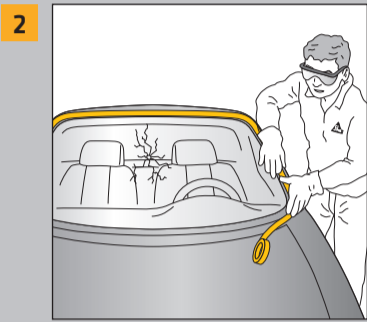
TECHNOLÓGIAI ÚTMUTATÓ SZEMÉLYGÉPJÁRMŰ SZÉLVÉDŐCSERÉHEZ PRIMERMENTES ELJÁRÁS



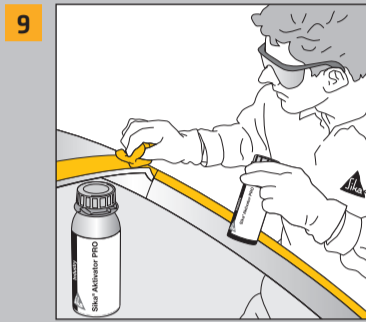
1 Távolítson el minden belső kárpitburkolatot, díszlécet, vízlécet, amelyek akadályozhatják a szélvédőhöz való hozzáférést, illetve az ablaktörlőket az autógyártó utasításainak megfelelően.



8 A karosszérián maradt ragasztómaradékot 1-2 mm vastagságúra vágja vissza, hogy az új szélvédőragasztónak egyenletes, tiszta ragasztási felületet biztosítson.



2 A régi üveg kivétele előtt maszkolószalag felragasztásával védje a karosszériát a sérülésektől.



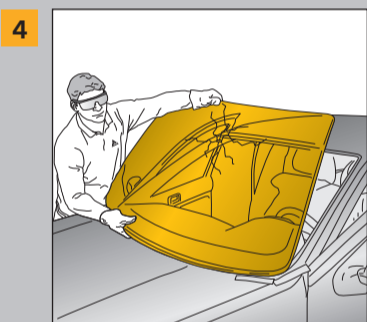
9 A szélvédőkoszorún lévő szennyeződések távolítsa el Sika® CleanGlass-szal. A visszavágott ragasztót Sika® Aktivator PRO-val törölje át.



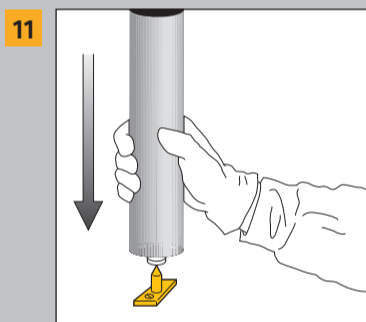
3 A sérült üveg eltávolításához használhat elektromos kivágógépet, kivágó drótot, vagy kivágókést. Használjon védőszemüveget!



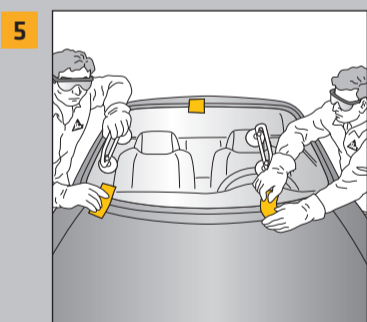
10 A kisebb sérülésekre lefedésére vigyen fel Sika® Primer-207-et. Nagyobb felületek esetén vegye fel a kapcsolatot egy karosszéria javító műhellyel vagy kövesse az autógyártó utasításait.



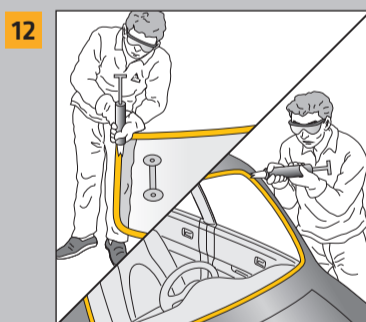
4 Távolítsa el a régi szélvédőt.



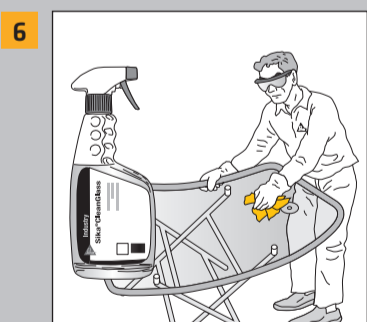
11 Nyissa ki a kartust vagy a zacskót.



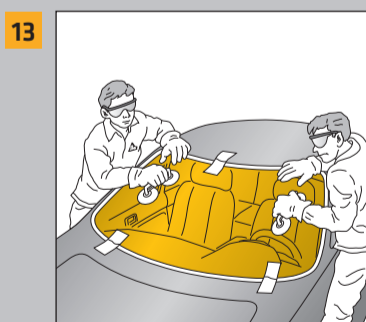
5 A beépítendő szélvédőt helyezze be és ellenőrizze. Ha szükséges, illessze be a távtartókat és a szélvédő helyes pozícióját maszkolószalaggal jelölje.



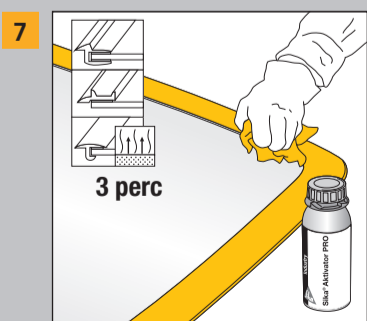
12 A szélvédőragasztót háromszög keresztmetszetben hordja fel az üvegre vagy a karosszériára.



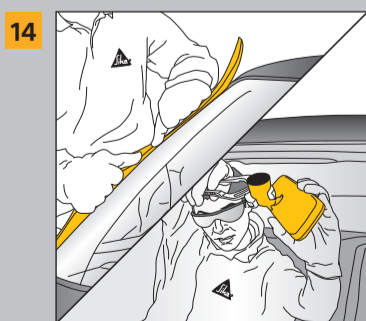
6 A szélvédőt tisztítsa meg Sika® CleanGlass üveg-tisztítóval.



13 Az új szélvédőt a szélvédőragasztó nyitott idején belül illessze a helyére.



7 Az üveg ragasztási felületére vigyen fel Sika® Aktivator PRO tapadásjavító folyadékot.



14 Szerelje vissza a belső kárpitburkolatokat, díszléceket, szerelvényeket.



RAGASZTÁSI FELÜLET

Üveg és kerámia-szegélyes üveg*

Fémig karcolt fényezés < 5cm²

Nyers fém 5 cm² - 150 cm²

Ép OEM festék

Javítóipari festék (teljes kötés után)

PVC/RIM ágyazás

Frissen vágott ragasztó

Előre felvitt ragasztórendszer

Polikarbonát**

PMMA**

ELŐKÉSZÍTÉSI LÉPÉSEK

●

●●

●●●

●●

●●

●●

●

●

●●

●●

● = Sika® Primer-207 ● = Sika® Aktivator PRO

* Az üvegnek por- és szennyeződésmentesnek kell lennie. A lehetséges szennyeződést el kell távolítani pl. Sika® PowerClean Aid segítségével.

** Felhasználás előtt a bevonatot el kell távolítani, csak ideiglenes ragasztáshoz, UV-védelem szükséges.

A felhasználónak minden esetben az adott termék legfrissebb Termék Adatlapját kell figyelembe vennie, amit szívesen rendelkezésére bocsátunk. Részletes felhasználási információkért forduljon a Sika műszaki tanácsadóhoz.

Sika Hungária Kft., 1117 Budapest, Prielle Kornélia u. 6.
E-mail: info@hu.sika.com

www.sika.hu

BUILDING TRUST



0720_2015