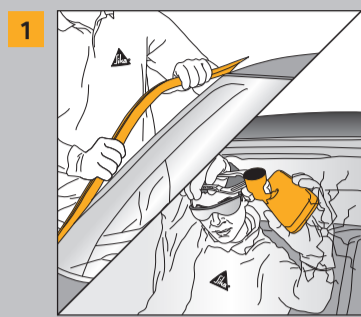
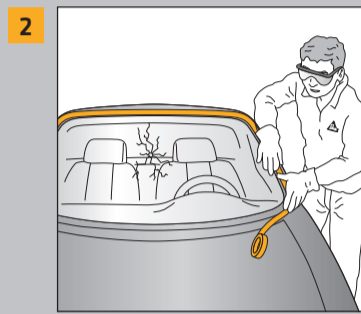


# PRIMERES ELJÁRÁS

## SikaTack® ELITE ÉS SikaTack® PRO



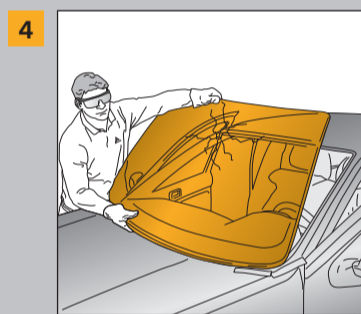
1 Távolítsa el minden belső kárpitburkolatot, díszlécet, vízlécet, amelyek akadályozhatják a szélvédőhöz való hozzáférést, illetve az ablaktörlőket az autógyártó utasításainak megfelelően.



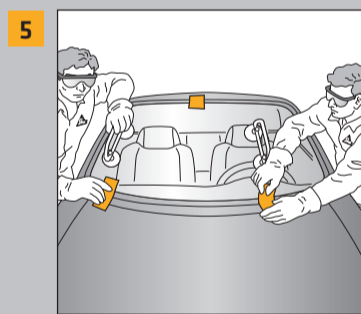
2 A régi üveg kivétele előtt maszkolószalag felragasztásával védje a karosszériát a sérülésektől.



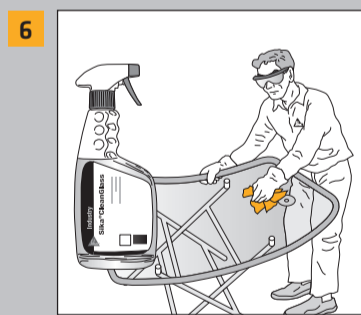
3 A sérült üveg eltávolításához használhat elektromos kivágógépet, kivágó drótot, vagy kivágókést. Használjon védőszemüveget!



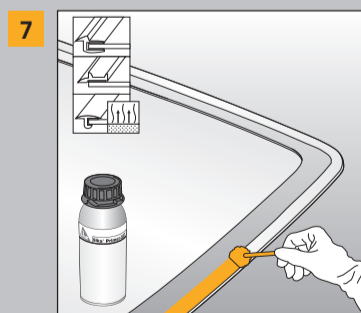
4 Távolítsa el a régi szélvédőt.



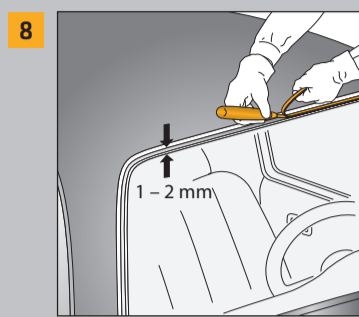
5 A beépítendő szélvédőt helyezze be és ellenőrizze. Ha szükséges, illessze be a távtartókat és a szélvédő helyes pozícióját maszkolószalaggal jelölje.



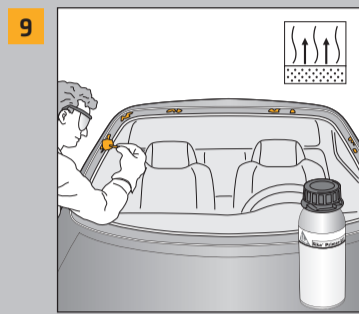
6 A szélvédőt tisztítsa meg Sika® CleanGlass üveg tisztítótal.



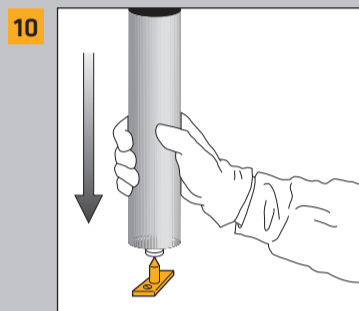
7 Az üveg ragasztási felületére vigyen fel Sika® Primer-207 alapozó folyadékot.



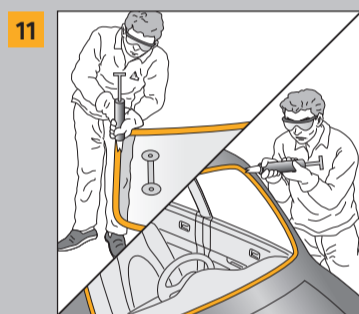
8 A karosszérián maradt ragasztómaradékot 1-2 mm vastagságúra vágja vissza, hogy az új szélvédőragasztónak egyenletes, tiszta ragasztási felületet biztosítson.



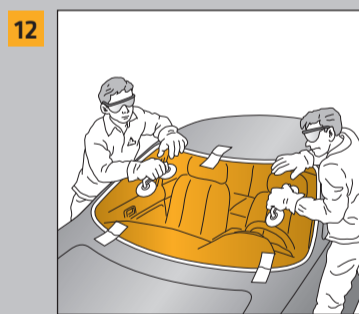
9 A kisebb sérülésekre lefedésére vigyen fel Sika® Primer-207-et. Nagyobb felületek esetén vegye fel a kapcsolatot egy karosszéria javító műhellyel vagy kövesse az autógyártó utasításait.



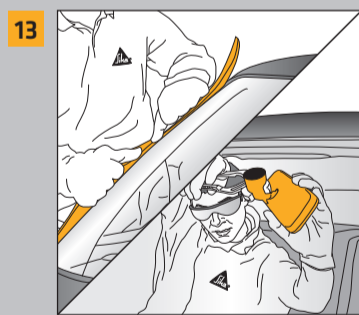
10 Nyissa kis a kartust vagy a zacskót.



11 A szélvédőragasztót háromszög keresztmetszetben hordja fel az üvegre vagy a karosszériára.



12 Az új szélvédőt a szélvédőragasztó nyitott idején belül illessze a helyére.



13 Szerelje vissza a belső kárpitburkolatokat, díszléceket, szerelvényeket.



RAGASZTÓK	SikaTack® ELITE PowerCure-hoz tervezve	SikaTack® PRO
-----------	---	---------------

Technológia		
Poliuretán kötés gyorsítóval	✓	
Egykomponensű poliuretán		✓
Tulajdonságok		
Hidegen alkalmazható	✓	✓
SDAT	30 perc	30 perc
SDAT teszt szabványok	95%-os FMVSS212/208	95%-os FMVSS212/208
OEM-szintű megkötés	60 perc	--
Nyitott idő	10 perc	8 perc
All-in-One modulus	✓	✓

RAGASZTÁSI FELÜLET	ELŐKÉSZÍTÉSI LÉPÉSEK
Üveg és kerámia szegélyes üveg*	●
Fémig karcolt fényezés < 5 cm <sup>2</sup>	●
Nyers fém 5 cm <sup>2</sup> - 150 cm <sup>2</sup>	●●
Ép OEM festék	●
Javítóipari festék (teljes kötés után)	●
PVC/RIM ágyazás	●
Frissen vágott ragasztó	Nem szükséges
Előre felvitt ragasztórendszer	●
Polikarbonát**	●
PMMA**	●

● = Sika® Primer-207

\* Az üvegnek por- és szennyeződésmentesnek kell lennie. A lehetséges szennyeződést el kell távolítani pl. Sika® PowerClean Aid segítségével.

\*\* Felhasználás előtt a bevonatot el kell távolítani, csak ideiglenes ragasztáshoz, UV-védelem szükséges.

A felhasználónak minden esetben az adott termék legfrissebb Termék Adatlapját kell fi gyelembe vennie, amit szívesen rendelkezésére bocsátunk. Részletes felhasználási információkért forduljon a Sika műszaki tanácsadóihoz.

Sika Hungária Kft., 1117 Budapest, Prielle Kornélia u. 6.  
E-mail: info@hu.sika.com

www.sika.hu

BUILDING TRUST

