

TERMÉK ADATLAP

Sika Waterbar® - PE Type Westec®

Polietilén bázisú fugaszalagok a vizet szennyező anyagok tárolására, lefejtésére és kezelésére szolgáló, új vasbeton tároló tartályokban lévő mozgási hézagok vízszigeteléséhez

TERMÉKLEÍRÁS

A Sika WESTEC fugaszalagok polietilén (PE) bázisúak, alkalmasak a vizet szennyező anyagok tárolására, lefejtésére és kezelésére szolgáló, új vasbeton tároló tartályokban lévő mozgási hézagok vízszigetelésére.

Megnevezés:

- Sika WESTEC type 050 fugaszalag
- Sika WESTEC type 631 fugaszalag

FELHASZNÁLÁS

Monolit betonszerkezetekben lévő mozgási hézagokhoz:

- Vizet szennyező anyagok tárolására, töltésére és lefejtésére szolgáló létesítményekben
- Vizet szennyező anyagok előállítására, kezelésére és feldolgozására szolgáló létesítményekben, beleértve a biodízel létesítményeket is

Tervezési és beépítési alapelvek a Z-74.5-121 Általános Építésügyi Vizsgálati Tanúsítvány szerint.

JELLEMZŐK / ELŐNYÖK

- Magas vegyi ellenálló képesség
- Hegeszthető
- Szívós, mechanikailag ellenálló

ENGEDÉLYEK / SZABVÁNYOK

Engedélyek:

Általános Építésügyi Vizsgálati Tanúsítvány Z-74.5-121 (DIBt)

Szabványok:

- Német Építéstechnológiai Intézet (DIBt) vízszigetelő fugaszalag vizet szennyező anyagokat kezelő létesítményekbe
- CUAP: Fugaszalagok a vizet szennyező anyagok tárolására, töltésére és lefejtésére szolgáló létesítmények vízszigeteléséhez

TERMÉKINFORMÁCIÓ

Alapanyag	Polietilén (PE)
Csomagolás	Sika WESTEC type 050 15 m-es tekercs Sika WESTEC type 631 3 m-es profil
Eltarthatóság	Megfelelő tárolás esetén a termék korlátlan ideig eltartható.
Tárolási feltételek	A fugaszalagokat a közvetlen napsugárzástól és szennyeződéstől védett, száraz helyen tárolja. A terméket az eredeti raklapon, az eredeti csomagolásában tárolja. A raklapokat ne helyezze egymásra, a fugaszalagokat védje az építési forgalomtól és más potenciális sérüléstől.
Megjelenés / Szín	Fekete

TERMÉK ADATLAP

Sika Waterbar® - PE Type Westec®

Február 2023, Version 01.01

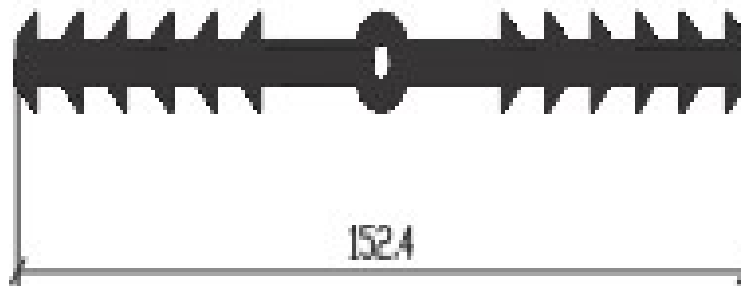
020703100300000102

RENDSZER INFORMÁCIÓ

Rendszer felépítése

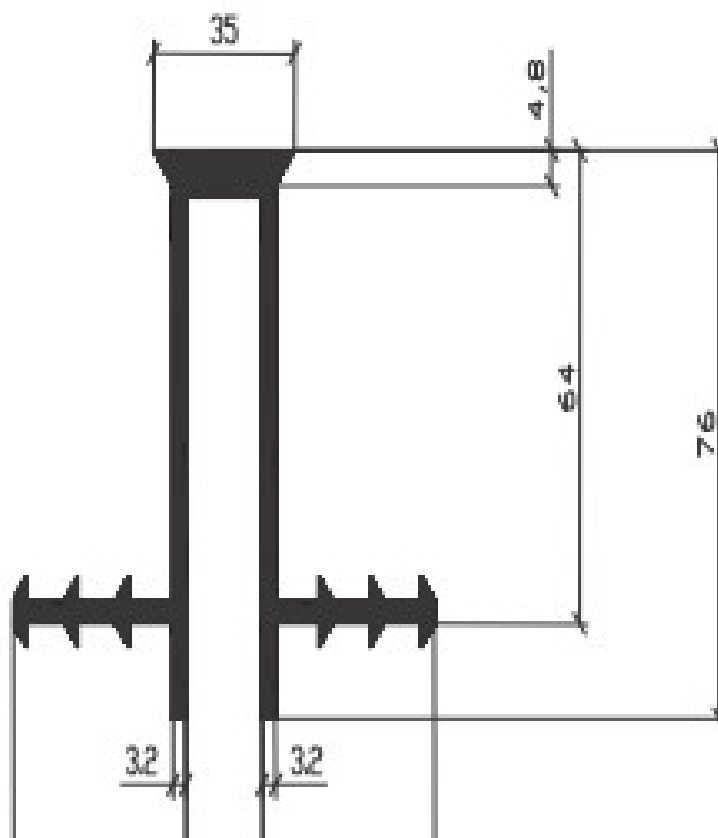
Sika WESTEC Type 050

Belső elhelyezésű fugaszalag mozgási hézagokhoz



Sika WESTEC Type 631

Hézagtömítő profil mozgási hézagokhoz



MŰSZAKI INFORMÁCIÓK

Szakítószilárdság	$\geq 20 \text{ N/mm}^2 \pm 3,0$	MSZ EN ISO 527-3
Szakítási rugalmassági modulus	$80 \pm 16 \text{ N/mm}^2$	MSZ EN ISO 527-3
Nyúlás	$\geq 900 \% \pm 135$	MSZ EN ISO 527-3
Vegy ellenállóképesség	Sokféle vegyi anyaggal szemben ellenálló. Kérje részletes vegyi ellenállóságra vonatkozó táblázatunkat.	

TERMÉKADATOK ALAPJA

Ebben a Termék Adatlapban közölt műszaki adatok laboratóriumi vizsgálatok eredményein alapulnak. Az aktuális mérési eredmény az eltérő körülmények miatt ettől kissé eltérhet.

ÖKOLÓGIA, EGÉSZSÉG ÉS BIZTONSÁG

A termék használata előtt kérjük olvassa el az aktuális, vonatkozó biztonsági adatlapot. A biztonsági adatlap tartalmazza a fizikai, ökológiai, toxikológiai és biztonságtechnikai adatokat, valamint tájékoztatást nyújt a vegyi anyagok biztonságos kezelésére, tárolására és ártalmatlanítására vonatkozóan.

FELHASZNÁLÁSI TUDNIVALÓK

FELHASZNÁLÁSI ELJÁRÁS / ESZKÖZÖK

Általános:

A Sika Westec fugaszalagokat a Német Építéstechnológiai Intézet (DIBt) bevizsgálta és Általános Építésügyi Vizsgálati Tanúsítványt (Z-74.5-121) bocsátott ki a jóváhagyási alapelveinek és követelményeinek megfelelően a "Fugaszalagok a vizet szennyező anyagok tárolására, töltésére és lefejtésére szolgáló létesítmények szigeteléséhez" vonatkozóan.

A termékek minőségét jelen tanúsítvány alapján szigorú belső és külső felügyeleti és ellenőrzési eljárások garantálják.

A fugaszalagok helyszíni csatlakoztatását kizárólag szakképzett technikus végezheti (szakképesítést adó tanfolyamot a Sika Hungária Kft. szervezi). A hegesztési munkát kizárólag olyan személyek végezhetik, akik rendelkeznek a DVS előírásainak (DVS 2207-1) megfelelő, érvényes tanúsítvánnyal.

Ezen fugaszalag rendszernél is be kell tartani az Általános Építésügyi Vizsgálati Tanúsítványban szereplő tervezési és beépítési irányelveket és utasításokat.

Előregyártott profilok (csomóponti elemek):

- Szabvány profilok 1 m-es szár hosszal; általában 90°-os csatlakozási szöggel készül
- Kérésre további speciális fugaszalag csomóponti elemek is készíthetők

Dokumentáció:

- Megfelelőségi tanúsítvány
- Részletrajzok a különböző hézag/fugaszalag méretekhez

Kezelés:

Ha a Sika Westec fugaszalagokat forgalomnak kitett területen használják, akkor az Általános Építésügyi Vizsgálati Tanúsítványban jóváhagyott megengedhető

forgalmi terhelést be kell tartani. Nagyobb forgalmi terhelésnek kitett területeken kiegészítő védőlemezek (acéllemez hézagtakaró rendszer) beépítése szükséges.

A DIN 18197 előírásai szerint:

- Óvatosan kezelje a helyszínen
- Kizárólag 0°C feletti fugaszalag hőmérséklet esetén építse be
- Védje a fugaszalagot a teljes betonba ágyazásig
- Védje a fugaszalag szabad végeit
- Tisztítsa meg a fugaszalagokat betonozás előtt

Beépítés:

- A belső elhelyezésű fugaszalagokat a beton keresztmetszetében kell beépíteni; a távolság a szerkezet szélétől legalább a fugaszalag teljes szélességének a fele legyen.
- A hézagtömítő szalagokat a hézagba kell beépíteni, a leélezésnek megfelelően süllyesztve.

Csatlakoztatás a helyszínen:

A Sika Westec fugaszalagok csak az említett hegesztési eljárással csatlakoztathatók, mely során a fugaszalag végeit először meg kell olvasztani, majd még képlékeny állapotukban össze kell illeszteni.

A fugaszalagok helyszíni csatlakoztatását kizárólag szakképzett technikus végezheti (szakképesítést adó tanfolyamot a Sika Hungária Kft. szervezi). A hegesztési munkát kizárólag olyan személyek végezhetik, akik rendelkeznek a DVS előírásainak (DVS 2207-1) megfelelő, érvényes tanúsítvánnyal.

TERMÉK ADATLAP

Sika Waterbar® - PE Type Westec®

Február 2023, Version 01.01

020703100300000102

HELYI KORLÁTOZÁSOK

Kérjük vegye figyelembe, hogy az egyedi helyi szabályozások miatt a termék adatlapban szereplő információk és a termék ajánlott felhasználási módjai országonként eltérőek lehetnek. A tényleges termék adatokra és a felhasználásra vonatkozóan kérjük olvassa el a vonatkozó Termék Adatlapot.

JOGI TUDNIVALÓK

A Sika termékek alkalmazásához és végfelhasználásához kapcsolódó információkat és különösen az ajánlásokat a Sika jóhiszeműen biztosítja a jelenleg rendelkezésre álló ismeretei és tapasztalatai alapján arra az esetre, amennyiben a terméket a Sika ajánlásainak megfelelően tárolják, kezelik és használják. Ezen információkból, bármilyen írásos javaslatunkból, illetve más tanácsunkból az anyagban, az alapfelületben és a helyszíni körülményekben lévő különbségek miatt semmilyen az értékesítésre vagy adott célra való megfelelésre vonatkozó garancia, vagy jogi vonatkozásból eredő kötelezettség nem származtatható. A termék felhasználójának ellenőriznie kell a terméknek az adott felhasználási módnak és célnak való megfelelést. A Sika fenntartja a jogot a termékek tulajdonságainak megváltoztatására. Harmadik fél tulajdonjogát figyelembe kell venni. Minden megrendelést elfogadjunk a jelenlegi értékesítési és szállítási feltételeink szerint. A felhasználónak minden esetben az adott termék legfrissebb Termék Adatlapját kell figyelembe vennie, amit kérésre rendelkezésére bocsátunk.

Sika Hungária Kft.

2051 Biatorbágy
Rozália Park 5-7.
Tel: +36 1 371 2020
Fax: +36 1 371 2022
info@hu.sika.com
<https://hun.sika.com>



TERMÉK ADATLAP

Sika Waterbar® - PE Type Westec®
Február 2023, Version 01.01
020703100300000102

SikaWaterbar-PETypeWestec-hu-HU-(02-2023)-1-1.pdf